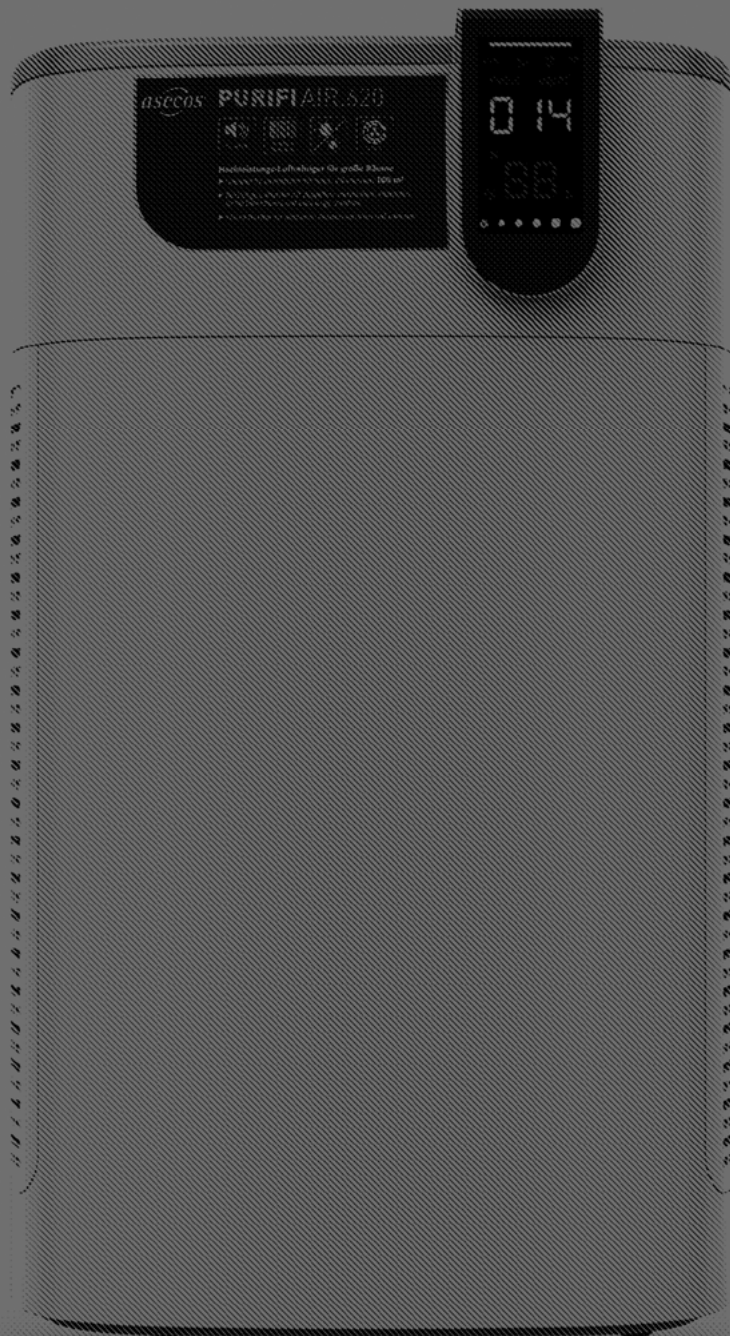


asecos®

PURIFI AIR.620



DE

EN

NL

FR

ES

BEDIENUNGSANLEITUNG

Luftreiniger **PURIFI**AIR.620

OPERATING MANUAL

PURIFIAIR.620 air purifier

GEBRUIKSAANWIJZING

Luchtreiniger **PURIFI**AIR.620

MANUEL D'UTILISATION

Purificateur d'air **PURIFI**AIR.620

MANUAL DE INSTRUCCIONES

Purificador de aire **PURIFI**AIR.620

BEDIENUNGSANLEITUNG

Sehr geehrte Kundin, sehr geehrter Kunde,

vielen Dank für den Kauf eines Luftreinigers aus unserem Haus.

Lesen Sie diese Bedienungsanleitung sehr sorgfältig. Lernen Sie die Vorteile und einfache Bedienbarkeit unserer Luftreiniger im Detail kennen.

Vielen Dank.
Ihr asecos-Team

PRODUKTINFORMATIONEN	3
1.1. Gerätefunktion	3
1.2. Geräteeigenschaften	3
1.3. Wichtige Hinweise zur Handhabung	4
2. AUFSTELLUNG • INBETRIEBNAHME	4
2.1. Aufstellbedingungen	4
2.2. Installation der Filter	5
2.3. Anschluss an die Stromversorgung	5
3. FUNKTION	5
3.1. Bedienfeld	5
3.2. PM-Wert-Entsprechungstabelle	6
3.3. Fernbedienung	6
4. FILTERINFORMATION • FILTERWECHSELINTERVALLE	7
4.1. Filtertypen	7
4.2. Filterwechsel	8
5. REINIGUNG DES GERÄTS	9
5.1. Reinigung des Gehäuses	9
5.2. Reinigung des Luftauslasses	9
5.3. Reinigung des Partikelsensors	9
6. FEHLERBEHEBUNG	10
7. TECHNISCHE DATEN	10

1. PRODUKTINFORMATIONEN

DE

EN

NL

FR

ES

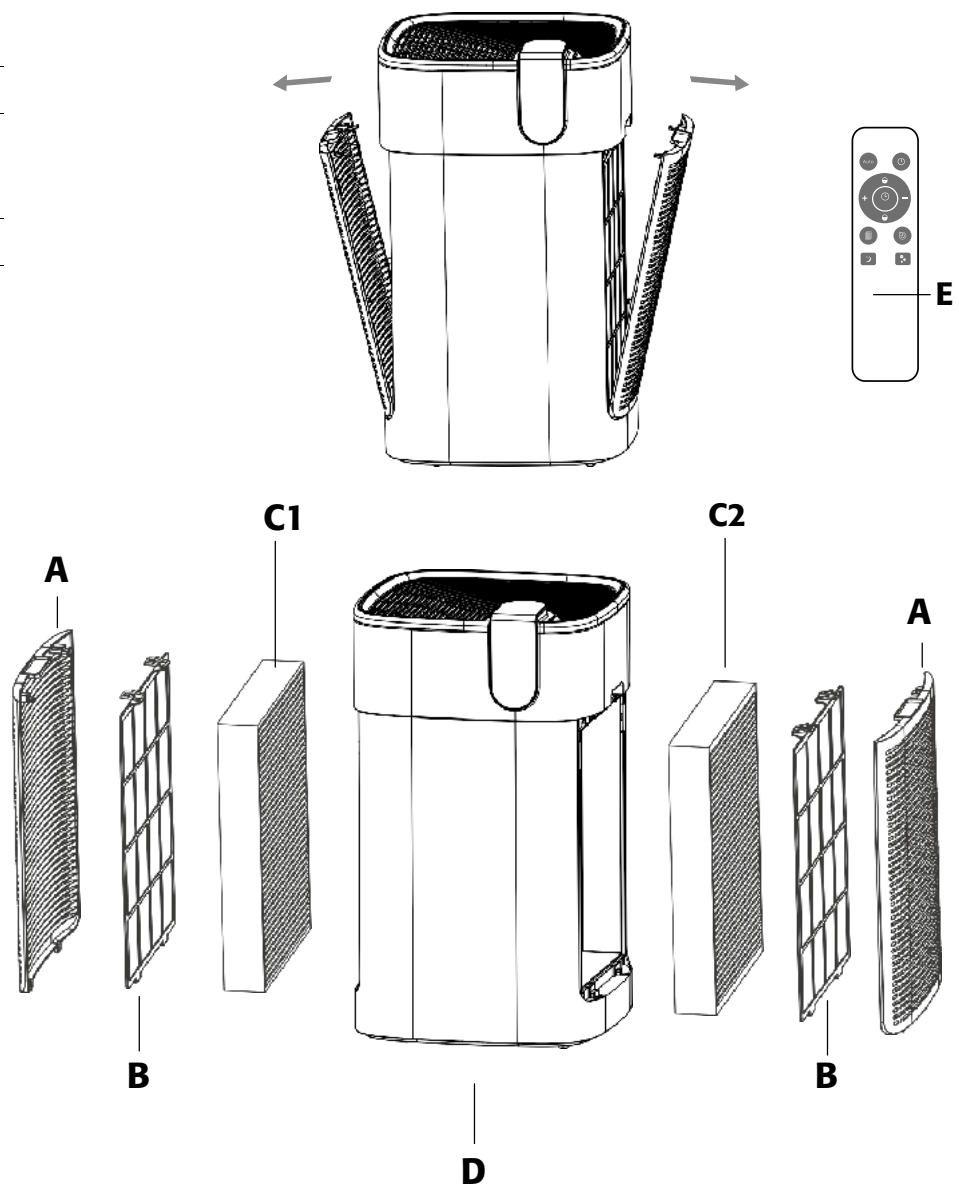
1.1. GERÄTEFUNKTION

- Aufreinigung der Raumluft von Feinstaub, Schimmelpilzsporen, Pollen und Allergenen, Keimen, Viren und Bakterien.
- Entfernung unangenehmer Gerüche und schädlicher Gase aus der Raumluft.
- Jeder PURIFIAIR.620 Luftreiniger leistet einen Volumenstrom von 160 bis zu 620 m³/h (5 Betriebsstufen)
- Er ist für ca. 100 m³ Raumvolumen (entspricht einer Raumfläche von 40 m² bei einer Raumhöhe von 2,5 m) geeignet.
- Für größere Räume sollte eine höhere Anzahl von Geräten Einsatz finden.

1.2. GERÄTEEIGENSCHAFTEN

- Farbanzeige für schnelles Erkennen und Ablesen der Partikelkonzentration in der Raumluft in vier Stufen (grün/geringe bis rot/starke Belastung).
- Durch beidseitiges Ansaugen der verunreinigten Raumluft und die verbaute Mehrkomponenten-Filtereinheit, ist die Reinigungsleistung des Geräts langzeitstabil.
- Der verbaute PM1.0-Sensor erfasst die Luftqualität in Echtzeit
- Betrieb durch automatische Steuerung, manuelle Bedienung oder über Nachtmodus.
- Wahl aus 4 Reinigungs-Modi – Automatik, Manuell, Schlaf- und Turbo-Modus

- A** seitliche Abdeckungen
- B** Kunststoffgewebe-Vorfilter
- C** Kombifilterpaket:
C1 – EPA E12/Aktivkohle
C2 – G4/HEPA H14-Kombifilter
- D** Gehäuseeinheit
- E** Fernbedienung



1.3. WICHTIGE HINWEISE ZUR HANDHABUNG

- Wenn die Luftfeuchtigkeit in Innenräumen zu hoch ist, entsteht eventuell Kondenswasser auf dem Luftqualitätssensor.
- Obwohl die Luftqualität evtl. bereits sehr gut ist, zeigt die Statuslampe dann auf dem Bedienfeld an, dass die Luftqualität schlecht ist. Das Gerät arbeitet dann im Automatik-Modus weiter auf hoher Leistungsstufe.
- Wir schlagen in diesem Fall vor den manuellen Modus auszuwählen und die Leistungsstufe händisch einzustellen

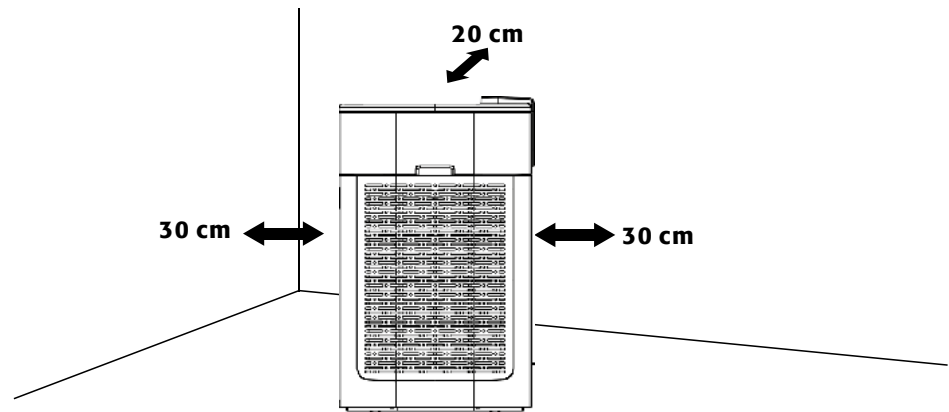


ACHTUNG: BITTE BEACHTEN SIE!

- › Berühren Sie den Netzstecker nicht mit nasser Hand.
- › Stellen Sie sicher, dass die Stromversorgung ausgeschaltet ist, bevor Sie den Luftreiniger reinigen.
- › Wenn der Luftreiniger arbeitet, halten Sie bitte zur Rückseite 20 cm Abstand und über 30 cm Abstand zu beiden Seiten. Bitte stellen Sie dieses Produkt zur Verwendung auf einen trockenen, stabilen und ebenen Untergrund; mit Entfernung zu Wärmequellen aufstellen.
- › Ein ordnungsgemäßer Betrieb ist nur bei Netzspannung von 230V / 50 Hz gewährleistet! Öffnen Sie den Rahmen nicht und reparieren Sie dieses Produkt nicht selbst. **Die Reparatur sollte von Fachleuten durchgeführt werden!** Gießen Sie kein Wasser, andere Flüssigkeiten oder brennbares Reinigungsmittel in das Produkt, um Produktschäden oder Brände durch Stromschläge zu vermeiden.
- › Reinigen Sie das Gehäuse nicht mit Lösungsmitteln oder chemischen Flüssigkeiten, um Beschädigungen am Außengehäuse zu vermeiden. Der Luftstrom sollte freigehalten werden. Staub, Baumwollfasern, Haare oder anderes Material dürfen den Lufterlass nicht blockieren. Legen Sie keine Gegenstände auf den Luftauslass und fassen Sie nicht hinein.
- › Wenn das Gerät längere Zeit nicht benutzt wird, ziehen Sie bitte den Stecker aus der Steckdose. Weisen Sie Kinder an, diesen Reiniger nicht zu berühren und zu verwenden.
- › Lufterin- und Luftauslass dürfen nicht verdeckt werden

2. AUFSTELLUNG - INBETRIEBNAHME

2.1. AUFSTELLBEDINGUNGEN



ACHTUNG:

Wenn der Luftreiniger arbeitet, halten Sie bitte zur Rückseite 20 cm Abstand und über 30 cm Abstand zu beiden Seiten.

2.2. INSTALLATION DER FILTER

Die Filter sind bereits betriebsbereit installiert.

2.3. ANSCHLUSS AN DIE STROMVERSORGUNG

Nach Installation der Filter, entfernen Sie den Kabelbinder vom Stromkabel und stecken Sie den Stecker in die Steckdose. Nach dem Anschließen der Stromversorgung leuchtet das POWER-Symbol auf dem Bedienfeld rot. Das Gerät befindet sich nun im Standby-Modus.



ACHTUNG:

Beachten Sie die Angaben zur zulässigen Stromversorgung unter Punkt TECHNISCHE DATEN.

3. FUNKTION

3.1. BEDIENFELD



Luftqualitätsanzeige-LED






Anschalten und Ausschalten

Nach Betätigen der Taste ertönt ein kurzer Klingelton. Das Symbol leuchtet Grün und das Gerät schaltet in den Automatik-Modus. Das Symbol AUTO leuchtet weiß.



Modusauswahl

Drücken Sie bei eingeschaltetem Gerät die Taste „MODE“, um einen der drei eingestellten Betriebsmodi auszuwählen:

Betriebs-Modi	
	Automatikmodus <ul style="list-style-type: none">Die Leistung des Luftreinigers wird von den Sensordaten automatisch eingestellt und angepasstDas AUTO-Symbol leuchtet weiß, wenn Modus aktiv istDas AUTO-Symbol leuchtet halb so hell, wenn der Modus deaktiviert wurde
	Turbomodus <ul style="list-style-type: none">Die Zigaretten-Symbol leuchtet auf und das Gerät wechselt in den Turbomodus.Das Zigaretten-Symbol leuchtet weiß, wenn Modus aktiv ist
	Nachtmodus <ul style="list-style-type: none">Die Helligkeit des Gerätelichts wird halbiertDas Gerät arbeitet ausschließlich auf geringer Stufe und wird nicht von Sensoren gesteuertDas NACHT-Symbol leuchtet weiß, wenn Modus aktiv ist

Bei zusätzlicher Auswahl des Timers, wird dieser im Hintergrund gesetzt. Nach Ablauf der eingestellten Zeit, schaltet das Gerät automatisch in den Stand-By-Modus.



Manueller Modus

Bei eingeschaltetem Gerät, stellen Sie beim Drücken der Geschwindigkeitstaste die Betriebsstufe manuell ein. Der Motor wird nicht durch die Sensorik gesteuert.

DE

EN

NL

FR

ES



Filterfunktion

Dieses Gerät verfügt über eine Funktion zum regelmäßigen Ersetzen der Filtereinheiten (alle 3000 Betriebsstunden). Beim Erreichen leuchtet die Anzeigelampe auf dem Bedienfeld dauerhaft und fordert den Benutzer auf die Filterkomponente auszutauschen.

Beim Filterwechsel (siehe hierzu auch Richtlinie VDI-EE 4300 Blatt 14, Punkt 3.2.3)

- sind Gefährdungen durch die Inhalation wieder aufgewirbelter Aerosolpartikel und durch unmittelbaren Hautkontakt zu berücksichtigen.
- müssen die beteiligten Personen geeignete Schutzausrüstungen entsprechend der Gefährdungsbeurteilung des Arbeitgebers tragen (Herstellerempfehlung: medizinische Schutzhandschuhe (liegen dem Ersatzfilterpaket bei) und eine dicht anliegende FFP2-Maske (DIN EN 149)).
- und Entsorgung der Luftfilter Gefährdungsbeurteilung berücksichtigen. Gebrauchte Filter sollen vorsichtig in Foliensäcke (liegen dem Ersatzfilterpaket bei) eingepackt und verschlossen entsorgt werden.

In Fällen, in denen kein technisches Personal regelmäßig vor Ort ist, soll eine verantwortliche Person adäquat unterwiesen werden. Diese Unterweisung orientiert sich z. B. an VDI-MT 6022 Blatt 2, Unterweisung Kategorie C, Abschnitt 5.4.1.

	Normal		
Reinigung Kunststoffgewebe-Vorfilter	keine Anzeige		Blinkt rot --> Reinigen Sie den Vor-Filter --> Anschließend Reset durch langes Drücken der Filterfunktionstaste (Kein Reset der Betriebsstunden)
Austausch Mehrkomponenten-Filtereinheiten (beidseitig)	keine Anzeige		Leuchtet dauerhaft rot --> Entsorgen Sie den Filter im Hausmüll --> Durch langes Drücken der Filterfunktionstaste wird das Gerät zurückgesetzt (Reset der Betriebsstunden)



ACHTUNG:

Drücken Sie im Normalbetrieb kurz die Filtertaste, so werden die bereits abgelaufenen Betriebsstunden angezeigt. Es wird zuerst die Tausenderstelle angezeigt und danach die Hunderter, Zehner und Einer. Das Beispiel unten zeigt die Darstellung von 2802 Betriebsstunden:



Kindersicherung

Bei eingeschaltetem Gerät, drücken Sie die Taste "Kindersicherung" für 5 Sekunden und das Gerät schaltet in den Kindersicherungsmodus. Die Tasten des Geräts und der Fernbedienung können in diesem Modus nicht bedient werden. Mit erneutem 5-sekündigem Drücken der Taste wird der Kindersicherungsmodus beendet.



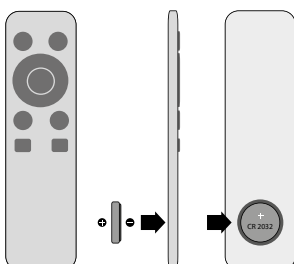
Timer-Funktion

Bei eingeschaltetem Gerät, verlängert jede Berührung der Taste „TIMER“ die Laufzeit des Luftreinigers um 1 Stunde. Nach Ende dieser Zeit schaltet das Gerät in den Standby-Modus. Die Maximaldauer beträgt 12 Stunden. Der Timer wird mit einer 13. Berührung ausgeschaltet.

3.2. PM-WERT-ENTSPRECHUNGSTABELLE

PM 1.0 Kapazität µg/m³	5-35	36-75	76-150	151-500
Partikelkonzentration	niedrig (grün)	Normal (blau)	hoch (orange)	sehr hoch (rot)
Geschwindigkeit	Niedrige Geschwindigkeit	Mittlere Geschwindigkeit	Hohe Geschwindigkeit	Turbo-Geschwindigkeit
Geschwindigkeitsstufe	• • •	• • • •	• • • • •	• • • • • •

3.3. FERNBEDIENUNG



Dieses Produkt wird mit einer Fernbedienung geliefert, welche Knopfzellen verwendet. Bei längerer Nichtnutzung, nehmen Sie die Zelle heraus. Zwischen den Tasten auf der Fernbedienung und dem Bedienfeld besteht eine Eins-zu-Eins-Entsprechung. Die Funktionen und Betriebsmethoden sind im Allgemeinen gleich.

Achtung: Entfernen Sie zum ersten Gebrauch die Batterieabdeckung (z. B. mit einer Münze) und entfernen Sie den Schutzfilm der Zelle. Setzen Sie danach Abdeckung wieder auf. **Hierbei ist darauf zu achten, dass die Kennzeichnung "+" der Knopfzelle nach außen sichtbar ist.**

4. FILTERINFORMATION - FILTERWECHSELINTERVALLE

DE

EN

NL

FR

ES

4.1. FILTERTYPEN

Kunststoffgewebe-Vorfilter

- Filtert größere Partikel wie menschliches Haar, Tierfell, Bauwollfasern etc.

Mehrkomponenten-Filtereinheiten

- Aufreinigung der Raumluft von Feinstaub, Schimmelpilzsporen, Pollen und Allergenen, Keimen, Viren und Bakterien.
- Entfernung unangenehmer Gerüche und schädlicher Gase aus der Raumluft.

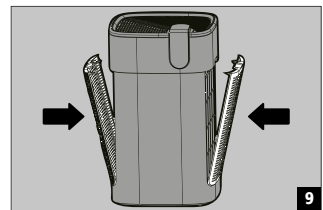
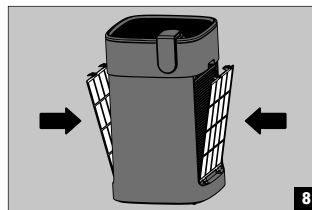
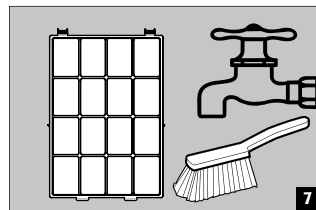
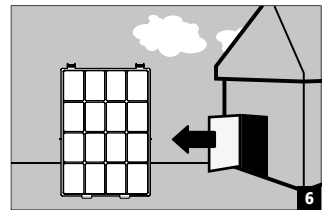
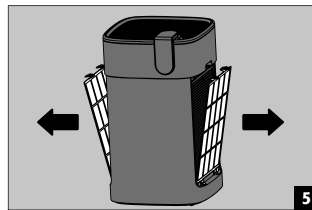
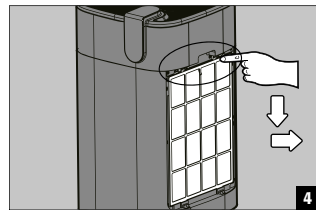
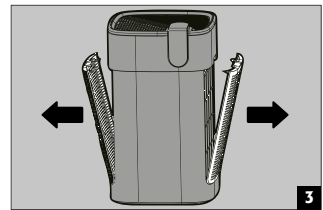
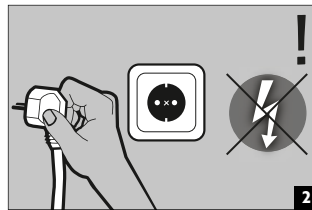
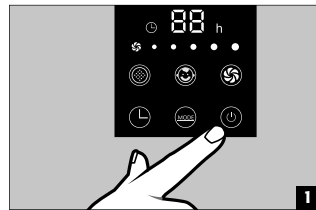
Enthalten sind:

- Auf der linken Geräteseite: Kombifilter aus EPA-Filter E12 und Aktivkohlefilter
- Auf der rechten Geräteseite: HEPA-Filter H14 nach DIN EN 1822 inkl. G4 Grobstaubfilter.

4.2. VORFILTERREINIGUNG

Die notwendige Reinigungshäufigkeit wird durch die Betriebsdauer, die eingestellte Betriebsstufe und den Grad der vorliegenden Luftverschmutzung bestimmt. Normalerweise sollte er alle 2–3 Monate gereinigt werden. Bitte rechtzeitig reinigen, da sonst die Reinigungseffizienz beeinträchtigt wird. (Wichtige Hinweise siehe Pkt. 3.1 Filterfunktion)

Pflegerrhythmus	Maßnahmen
ca. alle 2–3 Monate (siehe oben)	<ul style="list-style-type: none"> • Reinigen Sie die Oberfläche der beiden Kunststoffgewebe-Vorfilter mit einem Staubsauger oder waschen Sie sie mit Wasser. • Gründlich trocknen lassen.



ACHTUNG:

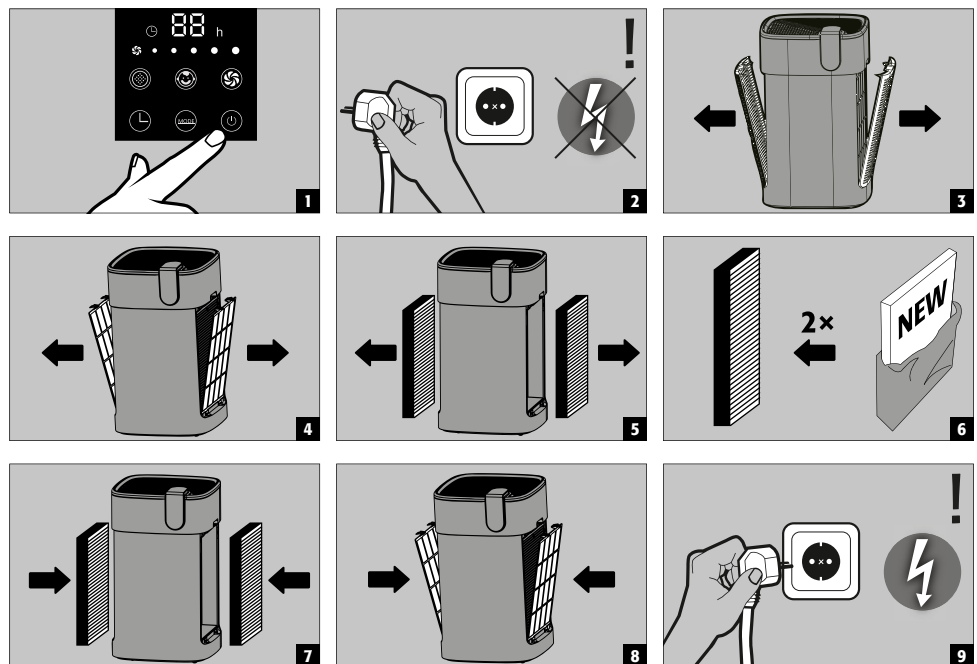
Entnehmen Sie die Kunststoffgewebe-Vorfilter vor der Reinigung aus dem Gehäuse, um keinen Staub am Gerät aufzuwirbeln und bringen Sie ihn zum Reinigen ins Freie.
Der Filter ist empfindlich. Drücken Sie beim Reinigen nicht zu fest auf den Filter!

4.3. FILTERWECHSEL

Auch hier wird die notwendige Häufigkeit eines Filterwechsels durch die Betriebsdauer, die eingestellte Betriebsstufe und den Grad der vorliegenden Luftverschmutzung bestimmt.

Ein eingebauter Betriebsstundenzähler inkl. optischer FILTER-Anzeige informiert über notwendige Filterwechsel. (Wichtige Hinweise siehe Pkt. 3.1 Filterfunktion)

Filterwechsel



RESET des Filterwechselltimers

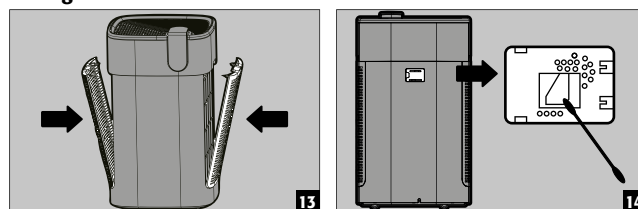


ACHTUNG:

Drücken Sie im Normalbetrieb kurz die Filtertaste, so werden die bereits abgelaufenen Betriebsstunden angezeigt. Es wird zuerst die Tausenderstelle angezeigt und danach die Hunderter, Zehner und Einer. Das Beispiel unten zeigt die Darstellung von 2802 Betriebsstunden:



Reinigen des Partikelsensors



HINWEIS:

Reinigen Sie die Türabdeckung des Partikelsensors mit einem Staubsauger oder einem Haartrockner.

5. REINIGUNG DES GERÄTS

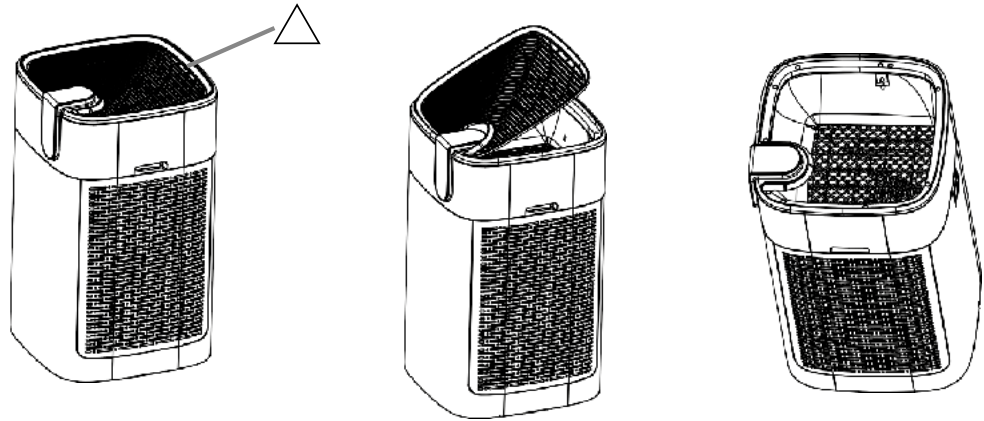
DE

5.1. REINIGUNG DES GEHÄUSES

- Zum Reinigen des Geräts ziehen Sie stets zuerst den Netzstecker
- Reinigen Sie das Gerät mit einem Mikrofasertuch
- Wasser darf nicht zum Reinigen des Geräts genutzt werden

EN

5.2. REINIGUNG DES LUFTAUSLASSES



NL

FR

ES

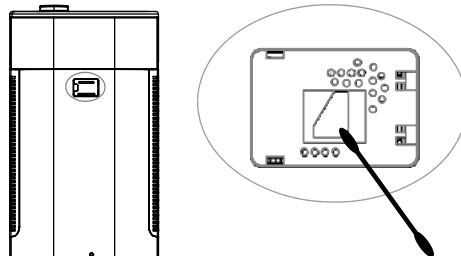
- Schalten Sie die Stromversorgung aus und ziehen Sie den Stecker aus der Steckdose.
- Greifen Sie mit der Hand die Seite des Luftgitters mit dem (Dreiecks-) Symbol und ziehen Sie es zum Entfernen nach oben.



ACHTUNG:

Entfernen Sie das Gitter, während das Gerät noch im Betrieb ist, so stoppt der Luftreiniger automatisch, bis das Gitter wieder eingesetzt wurde

5.3. REINIGUNG DES PARTIKELSENSORS



- ca. einmal alle zwei Monate auszuführen
- Entfernen Sie die Abdeckung des Partikelsensors
- Wischen Sie die Linse regelmäßig mit einem trockenen Wattestäbchen ab, um Schmutz zu entfernen.
- Feuchtigkeit oder Tabakrauch können die einwandfreie Funktionsweise beeinträchtigen



ACHTUNG:

- Führen Sie das Wattestäbchen nicht in einen anderen Bereich als die Linse ein
- Ziehen Sie unbedingt vorab das Netzkabel am Stecker heraus
- Verwenden Sie bitte bei ungünstigen Lichtverhältnissen eine zusätzliche Lichtquelle

6. FEHLERBEHEBUNG

Häufige Fehlfunktionen, Beschreibung des Fehlercodes und Methode zur Fehlerbehebung

Störung	Maßnahmen
Kann nicht eingeschaltet werden (Power Lampe leuchtet nicht)	Prüfen Sie, ob der Netzstecker korrekt in der Steckdose ist. Prüfen Sie, ob die Abdeckungen der Lufteinlasskanäle korrekt sitzen.
Kann nicht eingeschaltet werden (Power Lampe blinkt) Power-Taste reagiert nicht	Prüfen Sie, ob die Luftauslassabdeckung auf der Oberseite des Geräts korrekt und gerade eingebaut ist.
Die Luft ist verschmutzt, die Anzeigelampe zeigt jedoch dauerhaft "grün" an.	Prüfen Sie, ob der Aufstellort des Gerätes den Aufstellbedingungen entspricht und die verunreinigte Luft leicht vom Gerät aufgenommen werden kann. Gegebenenfalls ändern Sie den Aufstellort.
Selbst wenn das Gerät konsequent läuft, bleibt die Luftverschmutzungsanzeigelampe „rot“.	Prüfen Sie, ob der Partikelsensor verunreinigt ist und reinigen Sie ihn gegebenenfalls.
Während des Betriebs gibt es knisternde Geräusche	Öffnen Sie die Luftauslassabdeckung auf der Oberseite des Geräts und entfernen sie eventuelle Staubpartikel.
Die gereinigte Luft riecht unangenehm	Prüfen Sie, ob der Filter verunreinigt ist oder seit längerer Zeit nicht gewechselt wurde. Reinigen und wechseln Sie den Filter regelmäßig.
Der Luftreiniger wechselt nachts nicht automatisch in den Schlafmodus.	Prüfen Sie, ob der Automatikmodus eingeschaltet ist. Wechseln Sie gegebenenfalls in den Automatikmodus.

7. TECHNISCHE DATEN

Modell	PURIFIAIR.620
Nennspannung	AC 220~240 V
Nennfrequenz 50/60 Hz	50/60 Hz
Nennleistung (5-stufig)	Schlafmodus 5,5 W – Turbomodus 40 W
Geräuschpegel (5-stufig)	31–49 dB(A)
Volumenstrom	620 m ³ /h
Vorgeschlagener Zeitraum zum Ersetzen von Filtern	Kunststoffgewebe-Vorfilter: alle 2 Jahre (Ersatzfilter-Bestellnr. 39422) Mehrkomponenten-Filtereinheit: nach 3000 Betriebsstunden (Ersatzfilter-Bestellnr. 39326)
Nettogewicht	14 kg
Produktabmessungen (B × T × H)	400 × 400 × 669 mm

DE

EN

NL

FR

ES

OPERATING MANUAL

Dear customer,

Thank you for purchasing an air purifier from our company.

Please read this operating manual very carefully. It will provide you with detailed information on the advantages and simple operation of our air purifiers.

Thank you very much.

Your asecos team

1. PRODUCT INFORMATION	13
1.1. Device function.	13
1.2. Device features.	13
1.3. Important handling instructions	14
2. SETUP ▪ COMMISSIONING	14
2.1. Installation requirements	14
2.2. Installing the filter	15
2.3. Connecting to the power supply.	15
3. FUNCTION	15
3.1. Control panel	15
3.2. PM value equivalent table	16
3.3. Remote control.	16
4. FILTER INFORMATION ▪ FILTER EXCHANGE INTERVALS.	17
4.1. Filter types	17
4.2. pre-filter Cleaning	17
4.3. Filter change	18
5. CLEANING THE DEVICE.	19
5.1. Cleaning the housing.	19
5.2. Cleaning the air outlet	19
5.3. Cleaning the particle sensor	19
6. TROUBLESHOOTING	20
7. TECHNICAL SPECIFICATIONS	20

1. PRODUCT INFORMATION

DE

EN

NL

FR

ES

1.1. DEVICE FUNCTION

- Purifying indoor air of fine dust, mould spores, pollen and allergens, germs, viruses and bacteria.
- Removing unpleasant odours and harmful gases from indoor air.
- Each PURIFIAIR.620 air purifier can deliver a volume flow rate of 160 to 620 m³/h (5 operating levels)
- Each purifier is suitable for up to a 100 m³ room volume (corresponding to a floor area of 40 m² at a room height of 2.5 m).
- Multiple devices should be used in larger rooms.

1.2. DEVICE FEATURES

- Colour display for quickly identifying and reading the particle concentration in the indoor air in four levels (green/clean to red/significant impurities).
- Double-sided suctioning of contaminated indoor air and the built-in multi-component filter unit ensure that the device maintains stable purification performance over the long term.
- The built-in PM1.0 sensor measures air quality in real time.
- Operated via automatic controller, manual operation via night mode.
- Choose from 4 cleaning modes – automatic, manual, sleep and turbo mode

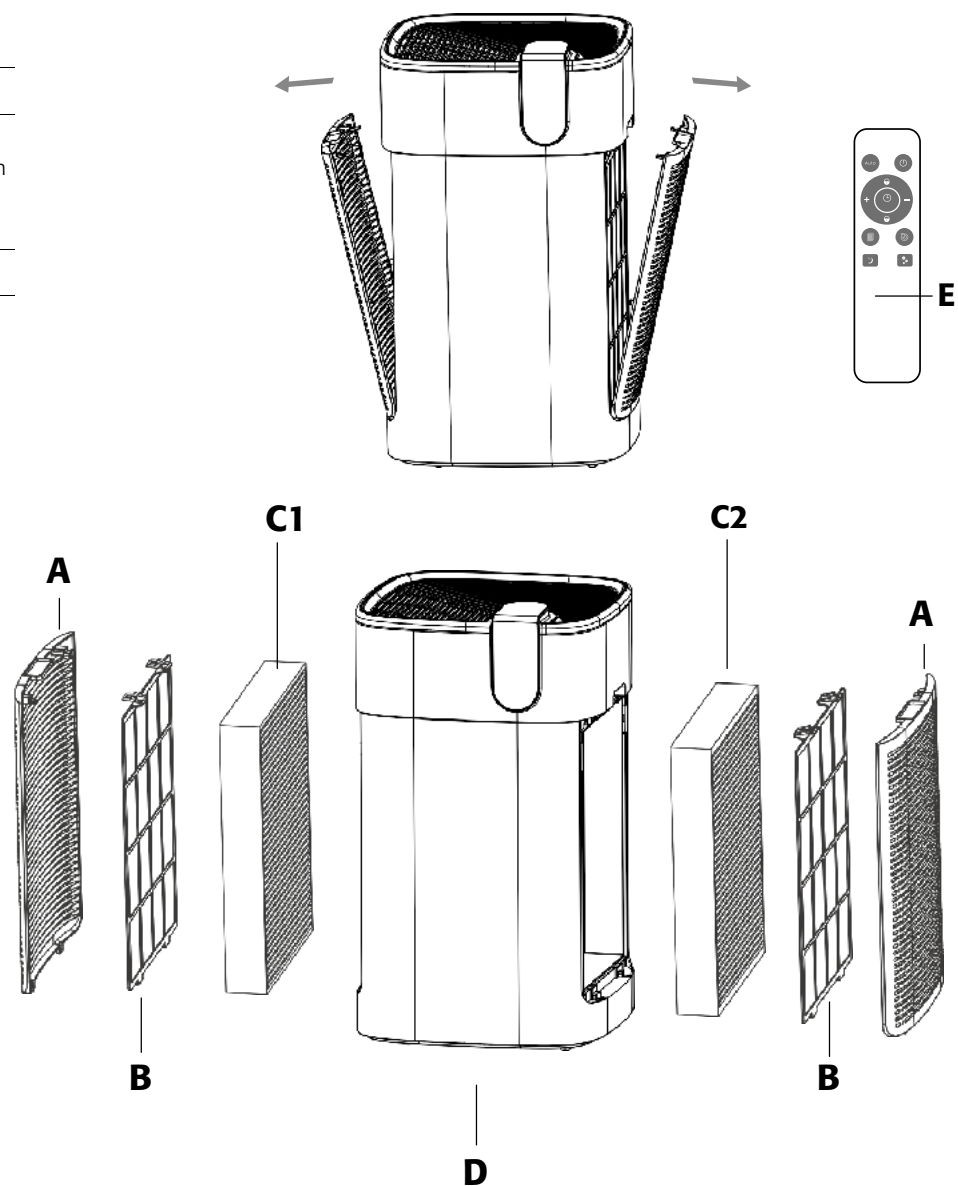
A Side covers

B Plastic mesh pre-filter

C Combination filter package:
C1 – EPA E12/activated carbon
C2 – G4/HEPA H14 combination filter

D Housing unit

E Remote control



1.3. IMPORTANT HANDLING INSTRUCTIONS

- If the humidity level in the room is too high, this may result in condensation on the air quality sensor.
- If this occurs, although the air quality may already be very good, the status light on the control panel will still indicate poor air quality. The device will then continue to work in automatic mode at a high output level.
- In this case, we suggest selecting manual mode and setting the output level manually.

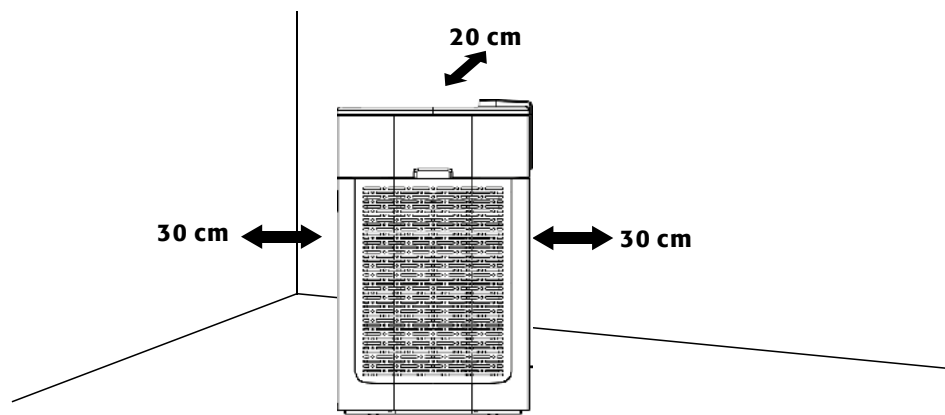


CAUTION: PLEASE NOTE!

- › Never touch the power plug with wet hands.
- › Ensure the power supply is turned off before cleaning the air purifier.
- › Please keep 20 cm away from the back and 30 cm away from both sides of the air purifier while it is in operation. Please set the product up on a dry, stable and flat surface for use; set up far away from heat sources.
- › Proper operation is only ensured at a mains voltage of 230V / 50 Hz! Do not open the frame, and do not complete repairs on this product yourself. Repairs should be completed by a professional technician! Do not pour water, other liquids or flammable cleaning agents into the product, to avoid product damage or fires due to electric shock.
- › Do not clean the housing with solvents or liquid chemicals, in order to avoid damage to the exterior housing. The air flow should be kept clear. Dust, cotton fibres, hair or other materials may not block the air intake. Do not place objects on the air outlet, and do not reach inside.
- › If the device is not in use for a long period of time, please disconnect the plug from the outlet. Instruct children not to use or touch this purifier.
- › The air intake and outlet may not be covered.

2. SETUP - COMMISSIONING

2.1. INSTALLATION REQUIREMENTS



CAUTION:

Please keep 20 cm away from the back and 30 cm away from both sides of the air purifier while it is in operation.

2.2. INSTALLING THE FILTER

The filters are already installed and ready for use.

2.3. CONNECTING TO THE POWER SUPPLY

After installing the filter, remove the cable ties from the power cable and insert the plug into the outlet. After the power supply is connected, the POWER symbol on the control panel will be illuminated red. The device will then be in Standby mode.



CAUTION:

Observe the permitted power supply under the TECHNICAL DATA.

3. FUNCTION

3.1. CONTROL PANEL



LED air quality display



Switching on and off

After you press the button, a short ringtone will sound. The symbol will be illuminated green, and the device will switch on in automatic mode. The AUTO symbol will be illuminated white.



Selecting a mode

When the device is switched on, press the "MODE" button to choose from one of the three set operating modes:

Operating modes	
AUTO	Automatic mode <ul style="list-style-type: none"> The air purifier output is automatically set and adjusted based on the sensor data The AUTO symbol will be illuminated white when this mode is active The AUTO symbol will be illuminated at half brightness when the mode is deactivated
	Turbo mode <ul style="list-style-type: none"> The cigarette symbols will be illuminated, and the device will switch to turbo mode. The cigarette symbol will be illuminated white when this mode is active.
	Night mode <ul style="list-style-type: none"> The device light is reduced to half brightness The device works at a low level and is not controlled by sensors. The NIGHT symbol will be illuminated white when this mode is active

If the timer is also selected, it will be set in the background. After the set time expires, the device will automatically switch to Standby mode.



Manual mode

When the device is switched on, press the speed button to manually adjust the operating level. The motor will not be controlled by the sensors.

DE

EN

NL

FR

ES



Filter function

This device has a function for regularly replacing the filter units. The exchange time is set to 3000 operating hours. When this number of operating hours is reached, the indicator light on the control panel will be illuminated continuously, prompting the user to exchange the filter components.

Ensure that you wear safety gloves and an FFP2 facemask whilst cleaning or changing the filters.

	Normal		
Cleaning Plastic mesh pre-filter	No display		Flashes red --> Clean the pre-filter --> Then reset by pressing the filter function button for longer (No reset of the operating hours)
Exchange Multi-component filter units (one on each side)	No display		When 3000 operating hours is reached: Illuminated red continuously --> The used filters can be disposed of in household waste --> Press the filter function button for longer to reset the device (Reset of the operating hours)



CAUTION:

Press the filter button during normal operation briefly to display the completed operating hours. First the thousands are displayed, then hundreds, then tens, then the ones. The example below shows the display for 2802 operating hours:



Child safety feature

When the device is switched on, press the "Child safety" button for 5 seconds and the device will switch to child safety mode. The buttons on the device and remote control cannot be activated in this mode. Press the button again for 5 seconds to end child safety mode.



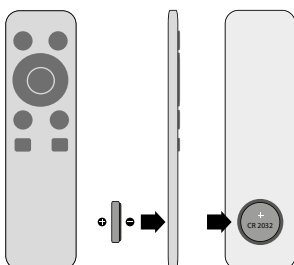
Timer function

When the device is switched on, each time the "TIMER" button is pressed, this will extend the run time of the air purifier by 1 hour. After this time, the device will switch to Standby mode. The maximum duration is 12 hours. Pressing the button a 13th time shuts off the timer.

3.2. PM VALUE EQUIVALENT TABLE

PM 1.0 capacity $\mu\text{g}/\text{m}^3$	5-35	36-75	76-150	151-500
Particle concentration	Low (green)	Normal (blue)	High (orange)	Very high (red)
Speed	Low speed	Medium speed	High speed	Turbo speed
Speed level	• • •	• • • •	• • • • •	• • • • • •

3.3. REMOTE CONTROL



This product is delivered with a remote control that uses button-cell batteries. Please remove the batteries if the remote control is not in use for a long period of time. The buttons on the remote control match those on the control panel. The general functions and operating methods are the same.

Note: Remove the battery cover before initial use (for instance with a coin), and remove the protective film over the batteries. Then replace the cover. **Ensure that the "+" symbol is visible on the top of the batteries.**

4. FILTER INFORMATION - FILTER EXCHANGE INTERVALS

4.1. FILTER TYPES

Plastic mesh pre-filter

- Filters out large particles such as human hair, animal fur, cotton fibres, etc.

Multi-component filter units

- Purifying indoor air of fine dust, mould spores, pollen and allergens, germs, viruses and bacteria.
- Removing unpleasant odours and harmful gases from indoor air.

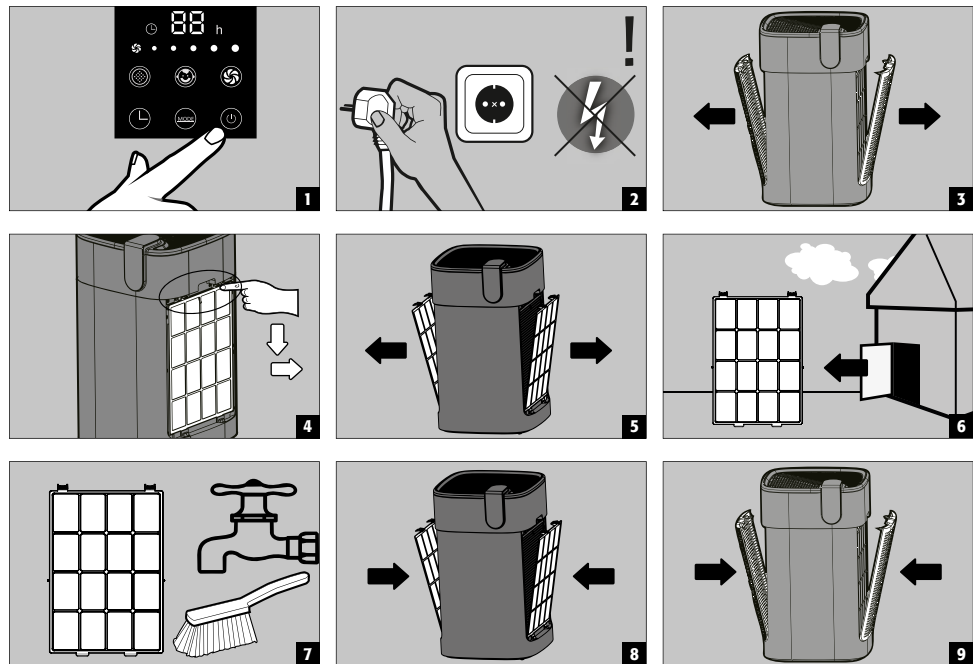
Included are:

- On the left side of the unit: combi-filter consisting of EPA filter E12 and activated charcoal filter.
- On the right side of the unit: HEPA filter H14 according to DIN EN 1822 incl. G4 coarse dust filter.

4.2. PRE-FILTER CLEANING

How frequently purification is required is determined by the operating duration, set operating level and degree of impurities in the air. Normally, purification should be completed every 2–3 months. Please complete purification in a timely fashion; otherwise, the efficiency of the air purifier may be reduced. (For important notes, see point 3.1 Filter function)

Maintenance interval	Measures
Approx. every 2–3 months (see above)	<ul style="list-style-type: none"> Clean the surfaces of the two plastic mesh pre-filters with hand brush, or wash them in water. Allow them to dry thoroughly.



CAUTION:

Remove the plastic mesh pre-filters from the housing before cleaning, so as not to stir up dust on the device and take it outside the building for cleaning purpose. **The filter is sensitive. Do not push on the filter too hard during cleaning!**

DE

EN

NL

FR

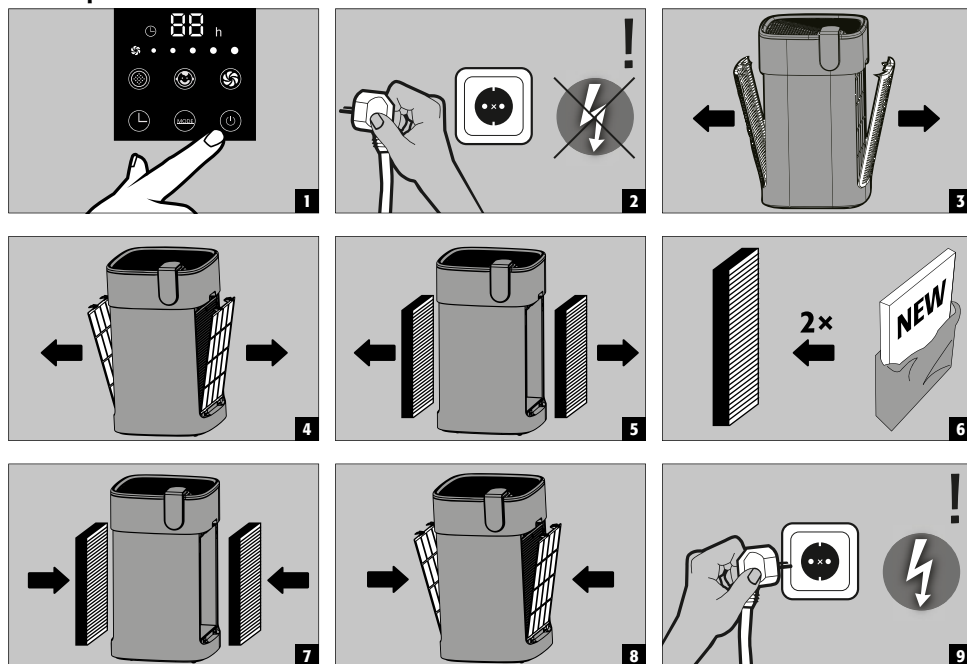
ES

4.3. FILTER CHANGE

Here as well, how frequently the filter needs to be exchanged is determined by the operating duration, set operating level and degree of impurities in the air.

A built-in operating hours counter incl. visual FILTER display alerts the operator when the filter needs to be changed. (For important notes, see point 3.1 Filter function)

Filter replacement



RESETTING the filter exchange timer

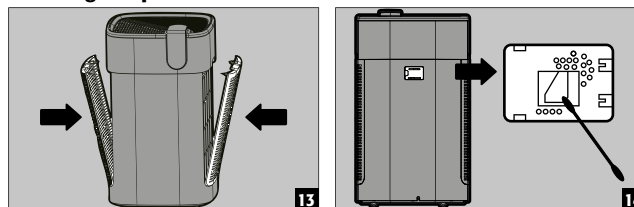


CAUTION:

Press the filter button during normal operation briefly to display the completed operating hours. First the thousands are displayed, then hundreds, then tens, then the ones. The example below shows the display for 2802 operating hours:



Cleaning the particle sensor



NOTE:

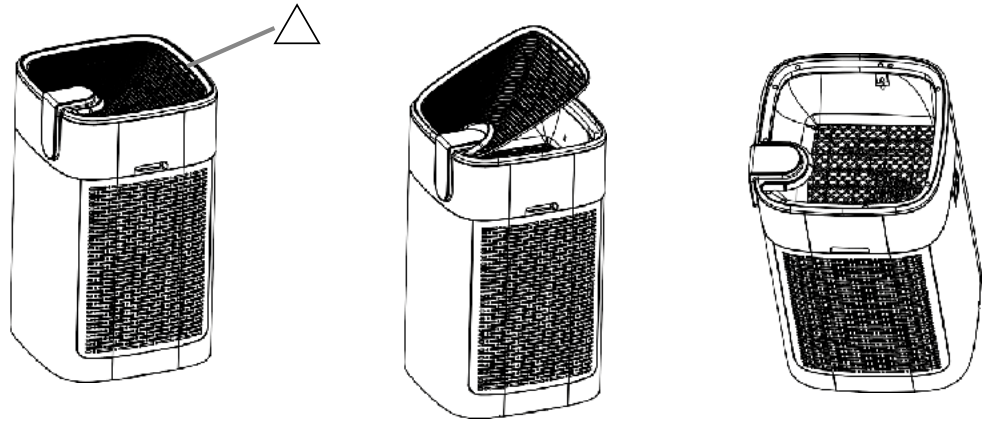
Clean the door covering of the particle sensor with a vacuum cleaner or hair dryer.

5. CLEANING THE DEVICE

5.1. CLEANING THE HOUSING

- Please always unplug the power supply before cleaning the device
- Clean the device using a microfibre cloth
- Never use water to clean the device

5.2. CLEANING THE AIR OUTLET



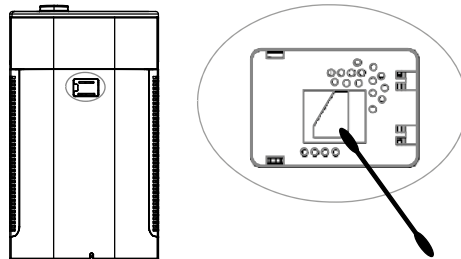
- Turn off the power supply and disconnect the plug from the outlet.
- Grip the side of the air grate with the (triangle) symbol by hand and remove it up and out of the device.



CAUTION:

If you remove the grate while the device is still in operation, the air purifier will stop automatically and remain stopped until the grate is re-inserted

5.3. CLEANING THE PARTICLE SENSOR



- Clean approx. every two months
- Remove the cover of the particle sensor
- Wipe the lens regularly using a dry cotton swab to remove dirt.
- Moisture or tobacco smoke could negatively impact the function



CAUTION:

- Do not insert the cotton swab into any other area besides the lens
- Always disconnect the power plug first
- Please use additional light sources in low light

DE

EN

NL

FR

ES

6. TROUBLESHOOTING

Common malfunctions, description of error codes and correction methods

Error	Measurement
Can not be switched on (Power light not illuminated)	Check to ensure the plug is inserted correctly into the outlet. Check to ensure the covers are fitted correctly on the air intake ducts.
Can not be switched on (Power light flashing) Power button does not react	Check to ensure the air outlet cover on the top of the device is inserted straight and correctly.
The air is dirty, but the display light is continuously illuminated "green".	Check to ensure the device set-up location fulfils the requirements, and that the contaminated air can easily be suctioned by the device. Set up in another location if required.
The air contamination indicator light remains "red" even while the device is running consistently.	Check whether the particle sensor is contaminated, and clean it if necessary.
There are crackling noises while the device is in operation	Open the air intake cover on the top of the device and remove any dust particles.
The purified air smells bad	Check whether the filter is contaminated or has not been replaced in a long time. Clean and replace the filter regularly.
The air purifier does not automatically switch to Sleep mode at night.	Check whether Automatic mode is turned on. Switch to Automatic mode if necessary.

7. TECHNICAL SPECIFICATIONS

Model	PURIFIAIR.620
Nominal voltage	AC 220~240 V
Rated frequency	50/60 Hz
Rated power (5 level)	Sleep mode 5.5 W – turbo mode 40 W
Noise level (5 settings)	31–49 dB(A)
Volume air flow	620 m ³ /h
Suggested filter replacement interval	Plastic mesh pre-filter: every 2 years (replacement filter order no. 39422) Multi-component filter unit: after 3000 operating hours (replacement filter order no. 39326)
Net weight	14 kg
Product dimensions (W x D x H)	400 x 400 x 669 mm

DE

EN

NL

FR

ES

GEBRUIKSAANWIJZING

Geachte klant,

hartelijk dank voor de aankoop van een luchtreiniger van ons bedrijf.

Lees deze gebruiksaanwijzing zeer zorgvuldig. Leer de voordelen en het gebruiksgemak van onze luchtreinigers in detail kennen.

Hartelijk dank.

Uw asecos-team

1. PRODUCTINFORMATIE	23
1.1. Apparaatfunctie	23
1.2. Apparaateigenschappen	23
1.3. Belangrijke opmerkingen over de behandeling	24
2. OPSTELLING • INGEBRUIKNAME	24
2.1. Opstelvoorwaarden	24
2.2. Installatie van de filters	25
2.3. Aansluiting op de stroomvoorziening	25
3. FUNCTIE	25
3.1. Bedieningspaneel	25
3.2. PM-waarde-correspondentietabel	26
3.3. Afstandsbediening	26
4. FILTERINFORMATIE • FILTERVERVANGINGSINTERVALLEN	27
4.1. Filtertypen	27
4.2. voorfilterreiniging	27
4.3. Filter vervangen	28
5. REINIGING VAN HET APPARAAT	29
5.1. Reiniging van de behuizing	29
5.2. Reiniging van de luchtuitlaat	29
5.3. Reiniging van de deeltjessensor	29
6. PROBLEEMOPLOSSING	30
7. TECHNISCHE GEGEVENS	30

1. PRODUCTINFORMATIE

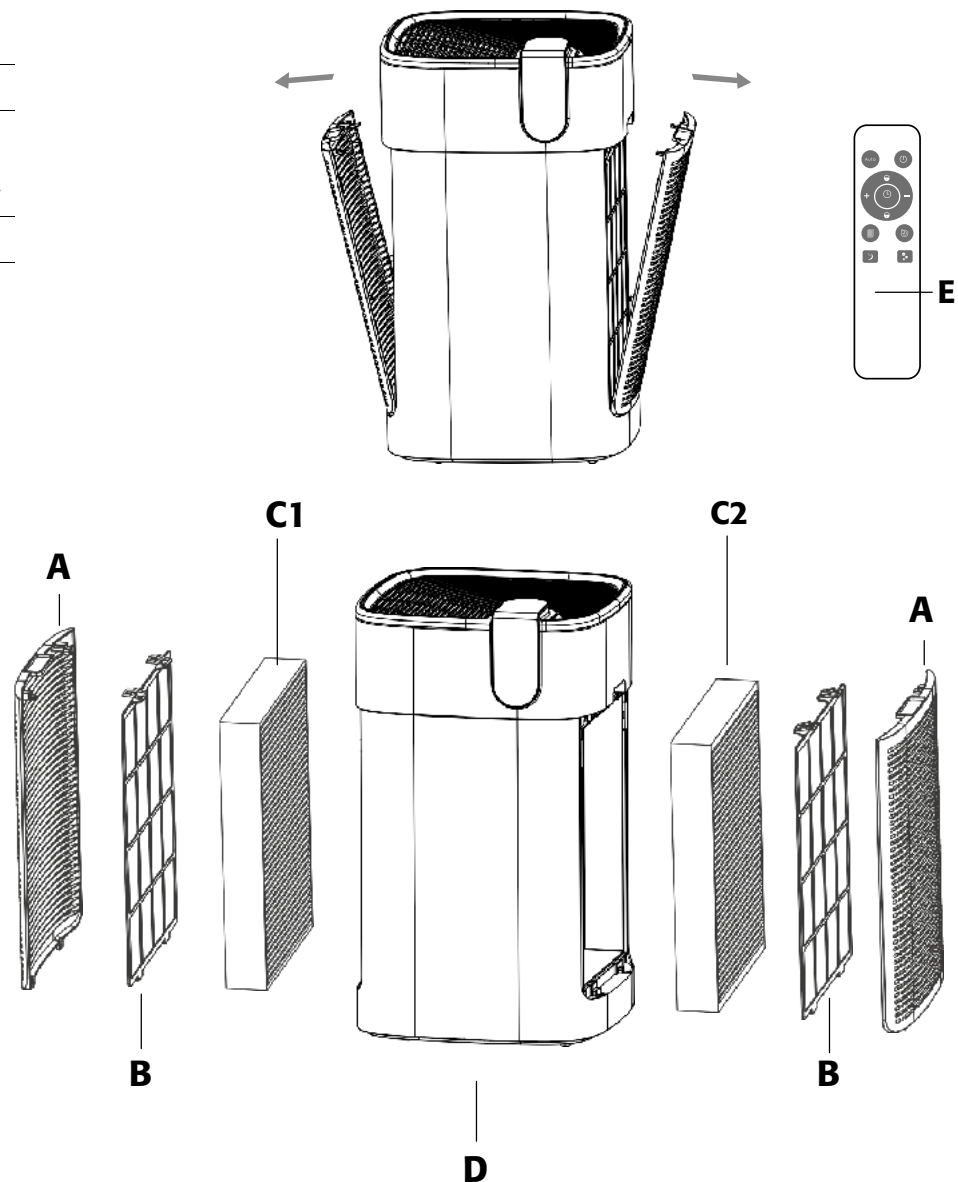
1.1. APPARAATFUNCTIE

- Zuivering van de omgevingslucht van fijn stof, schimmelsporen, pollen en allergenen, kiemen, virussen en bacteriën.
- Vervijdering van onaangename geuren en schadelijke gassen uit de omgevingslucht.
- Iedere PURIFIAIR.620 luchtreiniger bereikt een volumestroom van 160 tot 620 m³/h (5 bedrijfsniveaus)
- Hij is geschikt voor va. 100 m³ ruimtevolumen (komt overeen met een oppervlak van 40 m² bij een hoogte van de ruimte van 2,5 m).
- Voor grotere ruimten moet een groter aantal apparaten worden gebruikt

1.2. APPARAATEIGENSCHAPPEN

- Kleurenaanduiding voor snel herkenning en aflezen van de deeltjesconcentratie in de omgevingslucht in vier niveaus (groen/geringe tot rood/sterke belasting).
- Door aan beide zijden aanzuigen van de verontreinigde omgevingslucht en de ingebouwde meercomponenten-filtereenheid, zijn de reinigingsprestaties van het apparaat langdurig stabiel.
- De ingebouwde PM1.0-sensor registreert de luchtkwaliteit in real time
- Gebruik via automatische sturing, handmatige bediening of via nachtmodus.
- Keuze uit 4 reinigings-modi- Automatisch, Handmatig, Slaap-en Turbo-modus

- A** zijdelingse afdekkingen
- B** Kunststofweefsel-voorfilter
- C** Combifilterpakket:
C1 - EPA E12/actieve kool
C2 - G4/HEPA H14-combifilter
- D** Behuizingseenheid
- E** Afstandsbediening



DE

EN

NL

FR

ES

1.3. BELANGRIJKE OPMERKINGEN OVER DE BEHANDELING

- Als de luchtvochtigheid binnen te hoog is, ontstaat mogelijk condensatie op de luchtkwaliteitssensor.
- Hoewel de luchtkwaliteit mogelijk al zeer goed is, geeft het statuslampje op het bedieningspaneel aan, dat de luchtkwaliteit slecht is. Het apparaat werkt dan in de automatische modus verder op een hoog vermogensniveau.
- Wij stellen in dat geval voor, de handmatige modus te selecteren en het vermogensniveau handmatig in te stellen

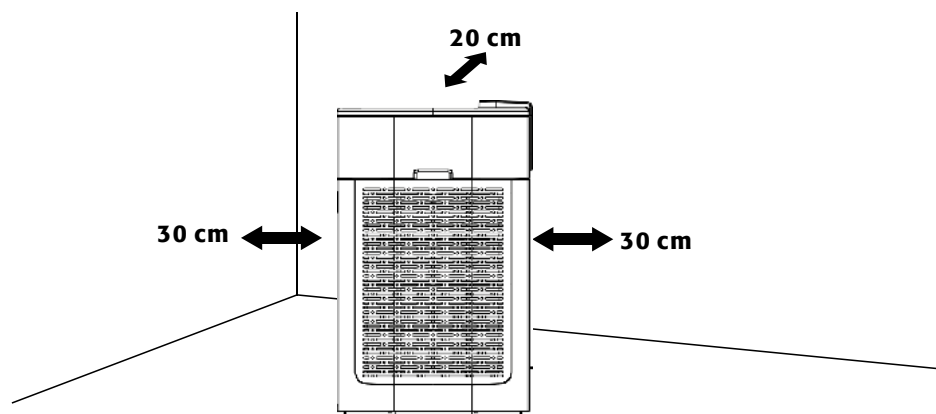


LET OP!

- › Raak de stekker niet aan met een natte hand.
- › Zorg ervoor, dat de stroomvoorziening is uitgeschakeld, voor u de luchtreiniger reinigt.
- › Houd, wanneer de luchtreiniger in werking is, 20 cm afstand tot de achterkant en meer dan 30 cm afstand tot beide zijkanten. Plaats dit product voor gebruik op een droge, stabiele en vlakke ondergrond; met afstand tot warmtebronnen.
- › Een goede werking is alleen gegarandeerd bij een netspanning van 230V / 50 Hz! Open het frame niet en repareer dit product niet zelf. De reparatie moet worden uitgevoerd door vakmensen! Giet geen water, andere vloeistoffen of brandbaar reinigingsmiddel in het product, om productschade of brand door elektrische schokken te voorkomen.
- › Reinig de behuizing niet met oplosmiddelen of chemische vloeistoffen, om beschadiging van de buitenbehuizing te voorkomen. De luchtstroom moet worden vrijgehouden. Stof, katoenvezels, haren of ander materiaal mogen de luchtinlaat niet blokkeren. Leg geen voorwerpen op de luchtuitlaat en grijp er niet in.
- › Trek, als het apparaat langere tijd niet wordt gebruikt, de stekker uit het stopcontact. Instrueer kinderen, deze reiniger niet aan te raken of te gebruiken.
- › Luchtin- en luchtuitlaat mogen niet worden afgedekt

2. OPSTELLING - INGEBRUIKNAME

2.1. OPSTELVOORWAARDEN



LET OP:

Houd, wanneer de luchtreiniger in werking is, 20 cm afstand tot de achterkant en meer dan 30 cm afstand tot beide zijkanten.

2.2. INSTALLATIE VAN DE FILTERS

De filters zijn al gebruiksklaar geïnstalleerd.

2.3. AANSLUITING OP DE STROOMVOORZIENING

Verwijder, na installatie van de filters, de kabelbinder van de stroomkabel en steek de stekker in het stopcontact. Na het aansluiten van de stroomvoorziening brandt het POWER-symbool op het bedieningspaneel rood. Het apparaat bevindt zich nu in de stand-by-modus.



LET OP:

Neem de informatie over de toegestane stroomvoorziening onder het punt TECHNISCHE GEGEVENS in acht.

3. FUNCTIE

3.1. BEDIENINGSPANEEL



Luchtkwaliteitsindicator-led



Inschakelen en uitschakelen




Na bediening van de knop klinkt een kort signaal. Het symbool brandt groen en het apparaat schakelt naar de automatische modus. Het symbool AUTO brandt wit.



Modusselectie

Druk bij ingeschakeld apparaat de knop "MODE", om één van de drie ingestelde bedrijfsmodussen te selecteren:

Bedrijfsmodussen

	Automatische modus <ul style="list-style-type: none">• Het vermogen van de luchtreiniger wordt automatisch ingesteld en aangepast door de sensorgegevens• Het AUTO-symbool brandt wit, als de modus actief is• Het AUTO-symbool brandt half zo helder, als de modus is gedeactiveerd
	Turbomodus <ul style="list-style-type: none">• Het sigaretten-symbool licht op en het apparaat schakelt naar de turbomodus.• Het sigaretten-symbool brandt wit, als de modus actief is
	Nachtmodus <ul style="list-style-type: none">• De helderheid van het licht van het apparaat wordt gehalveerd• Het apparaat werkt uitsluitend op laag niveau en wordt niet door sensoren gestuurd Het NACHT-symbool brandt wit, wanneer de modus actief is

Als de timer ook is geselecteerd, wordt deze op de achtergrond ingesteld. Na verloop van de ingestelde tijd schakelt het apparaat automatisch naar de stand-by-modus.



Handmatige modus

Bij ingeschakeld apparaat stelt u bij het drukken van de snelheidsknop het werkingsniveau handmatig in. De motor wordt niet gestuurd door de sensoriek.

DE

EN

NL

FR

ES



Filterfunctie

Het apparaat heeft een functie voor het regelmatig vervangen van de filtereenheden. De vervangingstijd is ingesteld op 3000 bedrijfsuren. Bij het bereiken van deze bedrijfsuren, brandt de indicatorlamp op het bedieningspaneel permanent en attendeert de gebruiker erop dat de filtercomponenten vervangen dienen te worden.

Reinigen of vervangen van het filter met PBM's (handschoenen en FFP2 masker).

	Normaal		
Reiniging Kunststofweefsel-voorfilter	geen weergave		Knippert rood --> Reinig het voorfilter --> Aansluitend resetten door langdurig op de filterfunctieknop te drukken (Geen reset van de bedrijfsuren)
Vervanging Meertrapsfilter pakket (aan beide zijden)	geen weergave		Bij het bereiken van 3000 bedrijfsuren: Brandt permanent rood --> Gooi het filter weg bij het huisvuil --> Door langdurig te drukken op de filterfunctieknop wordt het apparaat gereset (Reset van de bedrijfsuren)



LET OP:

Door kort op de filterfunctieknop te drukken worden de reeds verstreken bedrijfsuren weergegeven. Eerst worden de duizendtallen aangegeven en daarna de honderdtallen, tientallen en eenheden.

Het onderstaande voorbeeld toont de weergave van 2802 bedrijfsuren:



Kinderslot

Bij ingeschakeld apparaat drukt u de knop "Kinderslot" gedurende 5 seconden en het apparaat schakelt naar de kinderslotmodus. De knoppen van het apparaat en de afstandsbediening kunnen in deze modus niet worden bediend. Met opnieuw 5 seconden drukken van de knop wordt de modus Kinderslot beëindigd.



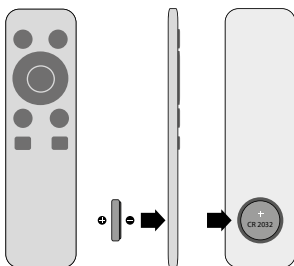
Timerfunctie

Bij ingeschakeld apparaat verlengt elke aanraking van de knop "TIMER" de looptijd van de luchtreiniger met 1 uur. Aan het einde van deze tijd schakelt het apparaat naar de stand-by-modus. De maximale duur is 12 uur. De timer wordt met een 13e aanraking uitgeschakeld.

3.2. PM-WAARDE-CORRESPONDENTIETABEL

PM 1.0 capaciteit $\mu\text{g}/\text{m}^3$	5-35	36-75	76-150	151-500
Deeltjesconcentratie	laag (groen)	Normaal (blauw)	hoog (oranje)	zeer hoog (rood)
Snelheid	Lage snelheid	Gemiddelde snelheid	Hoge snelheid	Turbo-snelheid
Snelheidsniveau	• • •	• • • •	• • • • •	• • • • • •

3.3. AFSTANDSBEDIENING



Dit product wordt geleverd met een afstandsbediening, die knoopcellen gebruikt. Haal bij langer tijd van niet-gebruik de cellen eruit. Tussen de knoppen op de afstandsbediening en het bedieningspaneel bestaat een één op één overeenkomst. De functies en werkwijzen zijn over het algemeen dezelfde.

Let op: Verwijder voor het eerste gebruik het batterijdeksel (bijvoorbeeld met een munt) en verwijder de beschermfolie van de cel. **Plaats dan de afdekking terug. Hierbij moet erop worden gelet, dat de markering "+" van de knoopcel naar buiten zichtbaar is**

4. FILTERINFORMATIE - FILTERVERVANGINGSINTERVALLEN

4.1. FILTERTYPEN

Kunststofweefsel-voorfilter

- Filtert grotere deeltjes zoals menselijk haar, dierenvacht, katoenzels enz.

Meercomponenten-filtereenheden

- Zuivering van de omgevingslucht van fijn stof, schimmelsporen, pollen en allergenen, kiemen, virussen en bacteriën.
- Verwijdering van onaangename geuren en schadelijke gassen uit de omgevingslucht.

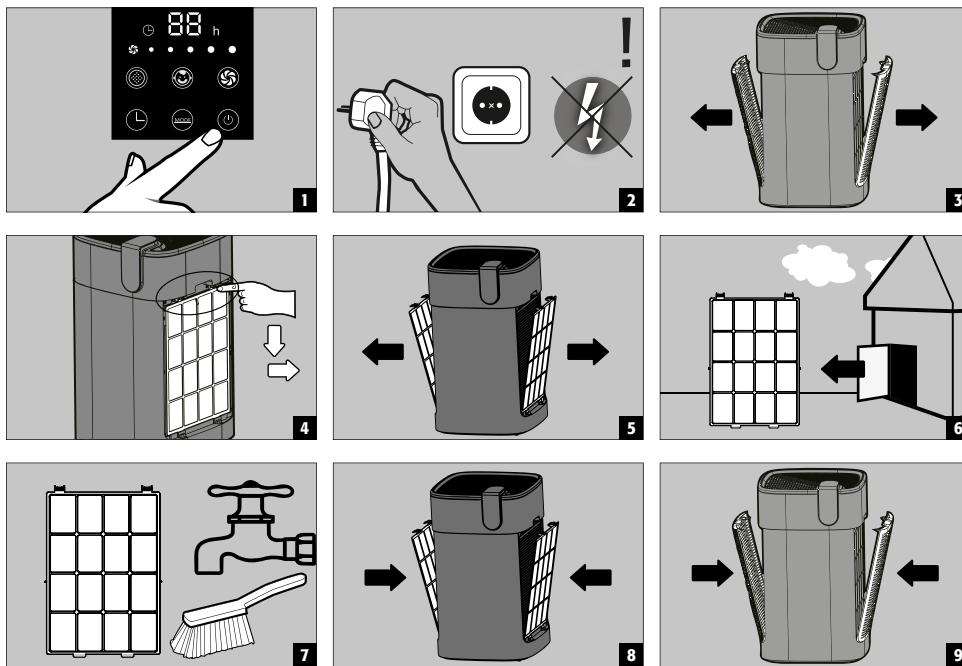
Inbegrepen zijn:

- Aan de linkerkant van het apparaat: combifilter bestaande uit EPA-filter E12 en actief koolfilter.
- Aan de rechterkant van het apparaat: HEPA filter H14 volgens DIN EN 1822 incl. G4 grofstoffilter.

4.2. VOORFILTERREINIGING

De noodzakelijke reinigingsfrequentie wordt bepaald door de gebruiksduur, het ingestelde bedrijfsniveau en de mate van aanwezige luchtverontreiniging. Normaal moet het iedere 2-3 maanden worden gereinigd. Tijdig reinigen, omdat anders de reinigingsefficiëntie wordt aangetast. (Voor belangrijke opmerkingen, zie punt 3.1 Filterfunctie)

Onderhoudsritme	Maatregelen
ca. iedere 2-3 maanden (zie boven)	<ul style="list-style-type: none">• Reinig het oppervlak van de beide kunststofweefsel-voorfilters met handborstel of was ze met water.• Grondig laten drogen.



LET OP:

Verwijder de kunststofweefsel-voorfilters voor de reiniging uit de behuizing, om geen op het apparaat op te wewelen en neem het voor reiniging mee naar buiten het gebouw. **Het filter is gevoelig. Druk bij het reinigen niet te hard op het filter!**

DE

EN

NL

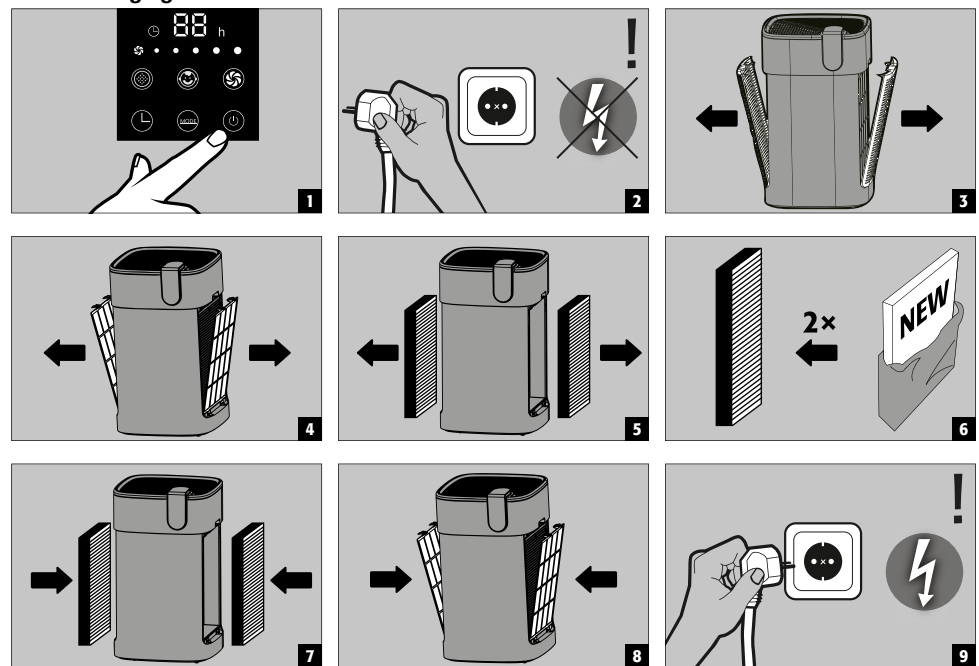
FR

ES

4.3. FILTER VERVANGEN

Ook hier wordt de noodzakelijke frequentie van een filtervervangning bepaald door de gebruiksduur, het ingestelde bedrijfsniveau en de mate van aanwezige luchtverontreiniging.
Een ingebouwde bedrijfsurenteller incl. optische FILTER-indicator informeert over noodzakelijke filtervervangning. (Voor belangrijke opmerkingen, zie punt 3.1 Filterfunctie)

Filtervervangning



RESET van de filtervervangningstimer

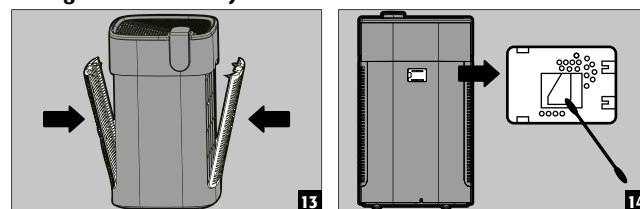


LET OP:

Door kort op de filterfunctieknop te drukken worden de reeds verstrekte bedrijfsuren weergegeven. Eerst worden de duizendtallen aangegeven en daarna de honderdtallen, tientallen en eenheden.
Het onderstaande voorbeeld toont de weergave van 2802 bedrijfsuren:



Reinigen van de deeltjessensor



AANWIJZING:

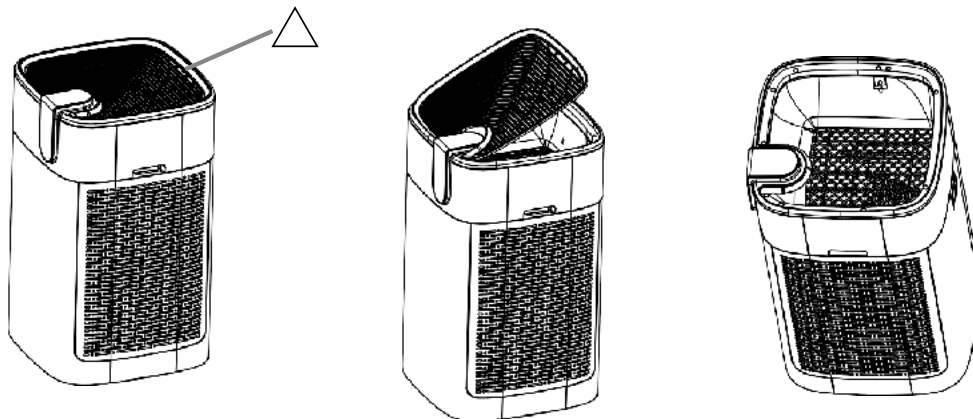
Reinig de deurafdekking van de deeltjessensor met een stofzuiger of een föhn

5. REINIGING VAN HET APPARAAT

5.1. REINIGING VAN DE BEHUIZING

- Voor het reinigen van het apparaat altijd eerst de stekker eruit trekken
- Reinig het apparaat met een microvezeldoek
- Er mag geen water worden gebruikt voor het reinigen van het apparaat

5.2. REINIGING VAN DE LUCHTUITLAAT



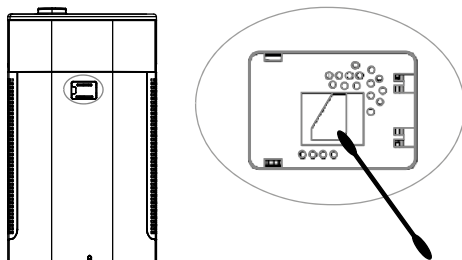
- Schakel de stroomvoorziening uit en trek de stekker uit het stopcontact.
- Pak met de hand de zijkant van het luchtrooster met het (driehoek-)symbool en trek het omhoog om het te verwijderen.



LET OP:

Verwijder het rooster, terwijl het apparaat nog in werking is, zo stopt de luchtreiniger automatisch, tot het rooster weer is teruggeplaatst.

5.3. REINIGING VAN DE DEELTJESSENSOR



- ca. eenmaal iedere twee maanden uit te voeren
- Verwijder de afdekking van de deeltjessensor
- Veeg de lens regelmatig met een droog wattenstaafje, om vuil te verwijderen.
- Vocht of tabaksrook kunnen de probleemloze werking aantasten



LET OP:

- Steek het wattenstaafje niet in een ander gebied dan de lens
- Trek absoluut eerst het netsnoer er aan de stekker uit
- Gebruik bij ongunstige lichtverhoudingen een extra lichtbron

DE

EN

NL

FR

ES

6. PROBLEEMOPLOSSING

Frequente storingen, beschrijving van de foutcode en methode voor probleemoplossing

Storing	Maatregelen
Kan niet worden ingeschakeld (Power-lampje brandt niet)	Controleer, of de stekker goed in het stopcontact zit. Controleer, of de afdekkingen van de luchtinlaatkanalen correct zitten.
Kan niet worden ingeschakeld (Power-lampje knippert) Power-knop reageert niet	Controleer, of de luchtuitlaatafdekking aan de bovenkant van het apparaat correct en recht is ingebouwd.
De lucht is vervuild, maar het controlelampje geeft permanent "groen" aan.	Controleer, of de opstellingslocatie van het apparaat overeenstemt met de installatievoorwaarden en de verontreinigde lucht gemakkelijk door het apparaat kan worden opgenomen. Indien nodig verandert u de opstellingslocatie.
Zelfs als het toestel consequent werkt, blijft het luchtvervuilings-indicatielampje "rood".	Controleer, of de deeltjessensor vervuild is en reinig hem indien nodig.
Tijdens de werking zijn er knisperende geluiden	Open de luchtuitlaatafdekking aan de bovenkant van het apparaat en verwijder eventuele stofdeeltjes.
De gereinigde lucht ruikt onaangenaam	Controleer, of het filter verontreinigd is of sinds lange tijd niet is vervangen. Reinig en vervang het filter regelmatig.
De luchtreiniger schakelt 's nachts niet automatisch naar de slaapmodus.	Controleer, of de automatische modus is ingeschakeld. Schakel indien nodig over naar de automatische modus.

7. TECHNISCHE GEGEVENS

Model	PURIFIAIR.620
Nominale spanning	AC 220~240 V
Nominale frequentie 50/60 Hz	50/60 Hz
Nominaal vermogen (5 niveaus)	Slaapmodus 5,5 W - Turbo-modus 40 W
Geluidsniveau (5 niveaus)	31-49 dB(A)
Volumestroom	620 m ³ /h
Voorgestelde periode voor het vervangen van filters	Kunststofweefsel-voorfilter: iedere 2 jaar (reservefilter bestelnr. 39422) Meercomponenten-filtereenheid: na 3000 bedrijfsuren (reservefilter bestelnr. 39326)
Nettogewicht	14 kg
Productafmetingen (b × d × h)	400 × 400 × 669 mm

DE

EN

NL

FR

ES

MANUEL D'UTILISATION

Très chère cliente, très cher client,

Merci d'avoir acheté d'un purificateur d'air de notre marque.

Veillez lire le manuel d'utilisation très attentivement. Découvrez les avantages et l'utilisation facile de notre épurateur d'air en détails.

Merci.

Votre équipe asecos

1. INFORMATIONS SUR LE PRODUIT	33
1.1. Fonctionnement de l'appareil	33
1.2. Caractéristiques de l'appareil	33
1.3. Informations importantes relatives à l'utilisation	34
2. INSTALLATION • MISE EN SERVICE	34
2.1. Conditions d'installation	34
2.2. Installation du filtre	35
2.3. Raccordement à l'alimentation électrique	35
3. FONCTIONNEMENT	35
3.1. Panneau de commande	35
3.2. Tableau de correspondance de la valeur PM	36
3.3. Télécommande	36
4. INFORMATIONS SUR LE FILTRE • INTERVALLE DE REMPLACEMENT	37
4.1. Types de filtres	37
4.2. Nettoyage du préfiltre	37
4.3. Remplacement du filtre	38
5. NETTOYAGE DE L'APPAREIL	39
5.1. Nettoyage du boîtier	39
5.2. Nettoyage de la sortie d'air	39
5.3. Nettoyage du capteur de particules	39
6. DÉPANNAGE	40
7. CARACTÉRISTIQUES TECHNIQUES	40

1. INFORMATIONS SUR LE PRODUIT

1.1. FONCTIONNEMENT DE L'APPAREIL

- Purification de l'air ambiant pour éliminer les particules fines, les pores de moisissures, le pollen et les allergènes, les germes, les virus et les bactéries.
- Élimination des odeurs désagréables et les gaz toxiques de l'air ambiant.
- Chaque purificateur d'air PURIFIAIR.620 a un débit allant de 160 à 620 m³/h (5 niveaux de fonctionnement)
- Il convient pour un volume d'environ 100 m³ (ce qui correspond à une surface de 40 m² avec une hauteur de plafond de 2,5 m).
- Pour les grandes pièces, un nombre plus important d'appareils doit être utilisé

1.2. CARACTÉRISTIQUES DE L'APPAREIL

- Affichage couleur pour l'identification et la lecture rapides de la concentration en particules dans l'air ambiant sur quatre niveaux (vert/faible à rouge/forte charge).
- Grâce à l'aspiration des deux côtés de l'air ambiant pollué et à l'unité de filtration multicomposant intégrée, la puissance de nettoyage de l'appareil est stable à long terme.
- Le capteur PM1.0 intégré détecte la qualité de l'air en temps réel
- Fonctionnement grâce à une commande automatique, utilisation manuelle ou via le mode Nuit.
- Choix parmi 4 modes de purification – Automatique, Manuel, Mode Veille et Mode Turbo

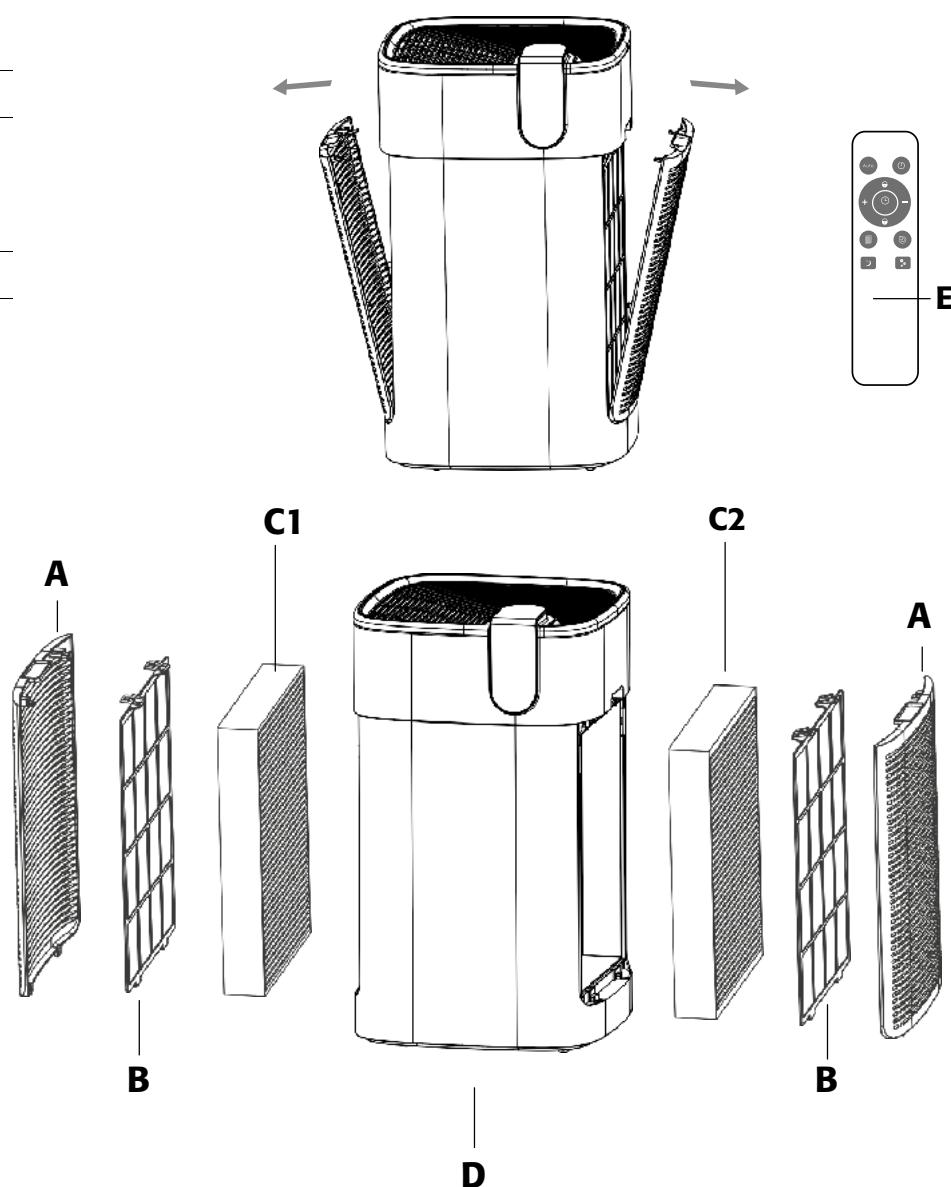
A Couvertres latéraux

B Préfiltre en tissu synthétique

C Ensemble de filtre combiné :
C1 – EPA E12/charbon actif
C2 – Filtre combiné G4/HEPA
H14

D Unité du boîtier

E Télécommande



DE

EN

NL

FR

ES

1.3. INFORMATIONS IMPORTANTES RELATIVES À L'UTILISATION

- Si l'humidité de l'air dans la pièce est trop élevée, de l'eau de condensation peut se former sur le capteur de la qualité de l'air.
- Bien que la qualité de l'air peut être déjà très bonne, le voyant de statut indique que la qualité de l'air est mauvaise sur le panneau de commande. L'appareil continue alors à fonctionner en mode Automatique à puissance élevée.
- Nous conseillons dans ce cas de sélectionner le mode manuel et de régler le niveau de puissance manuellement.

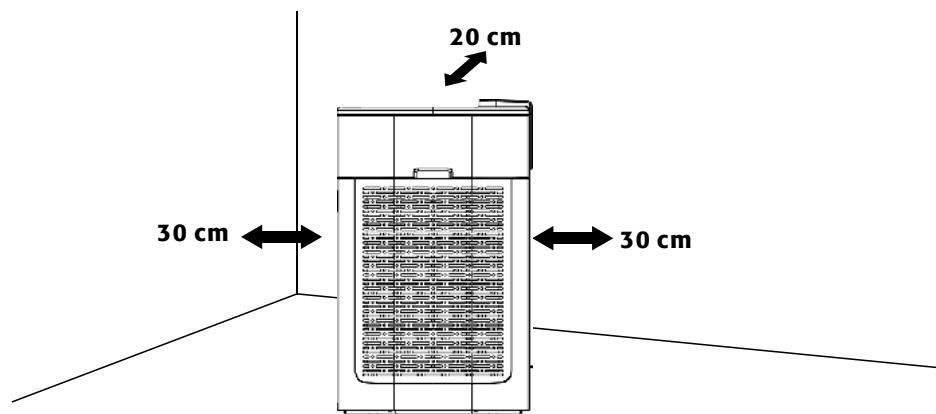


ATTENTION : REMARQUE A RESPECTER !

- › Ne touchez pas la fiche secteur avec les mains humides.
- › Vérifiez que l'alimentation électrique est désactivée avant de nettoyer le purificateur d'air.
- › Lorsque le purificateur d'air est en fonctionnement, veuillez respecter une distance de 20 cm à l'arrière et plus de 30 cm de distance des deux côtés. Veuillez placer ce produit sur un support sec, stable et plat pour l'utilisation ; à distance des sources de chaleur.
- › Un fonctionnement conforme n'est garanti qu'avec une tension secteur de 230 V / 50 Hz ! N'ouvrez pas le châssis et ne réparez pas ce produit vous-même. La réparation doit être réalisée par des spécialistes ! Ne versez pas d'eau, d'autres liquides ou du produit nettoyant inflammable dans le produit, pour éviter les dommages matériels ou les incendies provoqués par des courts-circuits.
- › Ne nettoyez pas le boîtier avec des solvants ou des liquides chimiques pour éviter d'endommager le boîtier extérieur. Le flux d'air doit être libre. De la poussière, des fibres de coton, des cheveux ou d'autres matériaux ne doivent pas bloquer l'arrivée d'air. Ne placez pas d'objets sur la sortie d'air et n'insérez pas de membres à l'intérieur.
- › Si l'appareil n'est pas utilisé pendant une période prolongée, veuillez débrancher la fiche secteur de la prise. Interdisez aux enfants de toucher et d'utiliser cet épurateur.
- › L'arrivée et la sortie d'air ne doivent pas être couvertes.

2. INSTALLATION - MISE EN SERVICE

2.1. CONDITIONS D'INSTALLATION



ATTENTION :

Lorsque le purificateur d'air est en fonctionnement, veuillez respecter une distance de 20 cm à l'arrière et plus de 30 cm de distance des deux côtés.

2.2. INSTALLATION DU FILTRE

Les filtres sont déjà installés et prêts à fonctionner.

2.3. RACCORDEMENT À L'ALIMENTATION ÉLECTRIQUE

Après l'installation du filtre, retirez les serre-câbles du câble électrique et branchez la fiche dans la prise. Après avoir raccordé l'alimentation électrique, le symbole POWER sur le panneau de commande s'allume en rouge. L'appareil se trouve alors en mode Veille.



ATTENTION :

Respectez les indications concernant l'alimentation électrique autorisée dans la section CARACTERISTIQUES TECHNIQUES.

3. FONCTIONNEMENT

3.1. PANNEAU DE COMMANDE



LED d'affichage de la qualité de l'air



Activation et désactivation

Après avoir actionné le bouton, une brève sonnerie retentit. Le symbole s'allume en vert et l'appareil passe en mode Automatique. Le symbole AUTO s'allume en blanc.



Choix du mode

Une fois l'appareil allumé, appuyez sur la touche « mode » pour sélectionner l'un des trois modes de fonctionnement configurés :

Modes de fonctionnement

	Mode Automatique <ul style="list-style-type: none">La puissance du purificateur d'air est réglée et ajustée automatiquement en fonction des données du capteurLe symbole AUTO s'allume en blanc lorsque le mode est actifLe symbole AUTO s'allume avec la moitié de la luminosité lorsque le mode a été désactivé
	Mode Turbo <ul style="list-style-type: none">Le symbole de cigarette s'allume et l'appareil passe en mode Turbo.Le symbole de cigarette s'allume en blanc lorsque le mode est actif
	Mode Nuit <ul style="list-style-type: none">La luminosité de la lumière de l'appareil est diminuée de moitiéL'appareil fonctionne uniquement au niveau le plus bas et n'est pas contrôlé par les capteurs. Le symbole NUIT s'allume en blanc lorsque le mode est actif

En cas de sélection supplémentaire de la minuterie, elle est définie en arrière-plan. Une fois le temps défini écoulé, l'appareil passe automatiquement en mode Veille.



Mode Manuel

Lorsque l'appareil est allumé, réglez le niveau de fonctionnement manuellement en appuyant sur le bouton de vitesse. Le moteur n'est pas contrôlé par les capteurs.

DE

EN

NL

FR

ES



Fonction de filtration

Cet appareil dispose d'une fonction de remplacement régulier des unités de filtration. Le délai de remplacement est défini sur 3 000 heures de fonctionnement. Une fois ce temps de fonctionnement atteint, le témoin d'affichage s'allume en permanence sur le panneau de commande et demande à l'utilisateur de remplacer les composants du filtre.

Nettoyage ou remplacement du filtre avec des EPI (gants et masque FFP2).

	Normal		
Nettoyage Préfiltre en tissu synthétique	Pas d'affichage		Clignote en rouge --> Nettoyez le préfiltre --> Ensuite, réinitialisation en appuyant longuement sur la touche de la fonction de filtration (Pas de réinitialisation des heures de fonctionnement)
Remplacement Unités de filtration multicomposants (des deux côtés)	Pas d'affichage		Après avoir atteint 3 000 heures de fonctionnement : Reste allumé en rouge en permanence --> Jeter le filtre avec les ordures ménagères --> Une pression prolongée sur la touche de la fonction de filtration réinitialise l'appareil (Réinitialisation des heures de fonctionnement)



ATTENTION :

En mode normal appuyez brièvement sur le bouton du filtre, les heures de fonctionnement déjà écoulées s'affichent alors. L'affichage indique d'abord les milliers, puis les centaines, les dizaines et les unités. L'exemple ci-dessous représente l'affichage de 2 802 heures de fonctionnement :



Sécurité enfants

Lorsque l'appareil est allumé, appuyez sur le bouton « Sécurité enfants » pendant 5 secondes et l'appareil passe alors en mode sécurité enfants. Les boutons de l'appareil et la télécommande ne peuvent pas être actionnés dans ce mode. En appuyant à nouveau pendant 5 secondes sur le bouton, le mode sécurité enfants est désactivé.



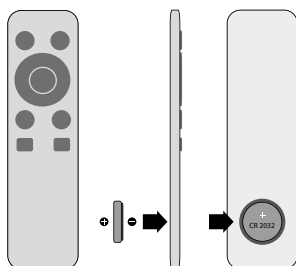
Fonction de minuterie

Lorsque l'appareil est allumé, chaque actionnement du bouton « MINUTERIE » prolonge le temps de fonctionnement du purificateur d'air d'1 heure. Une fois ce délai écoulé, l'appareil passe en mode Veille. La durée maximale est de 12 heures. La minuterie est désactivée par un 13e actionnement.

3.2. TABLEAU DE CORRESPONDANCE DE LA VALEUR PM

PM 1.0 Capacité µg/m ³	5-35	36-75	76-150	151-500
Concentration en particules	Faible (vert)	Normale (bleu)	Élevée (orange)	Très élevée (rouge)
Vitesse	Faible vitesse	Vitesse moyenne	Vitesse élevée	Vitesse Turbo
Niveau de vitesse	• • •	• • • •	• • • • •	• • • • • •

3.3. TÉLÉCOMMANDE



Ce produit est livré avec une télécommande qui utilise des piles boutons. En cas d'absence d'utilisation prolongée, retirez les piles. Il y a une correspondance totale entre les boutons sur la télécommande et le panneau de commande. Les fonctions et les méthodes de fonctionnement sont généralement identiques.

Attention : Lors de la première utilisation, retirez le couvercle du compartiment des piles (avec une pièce par exemple) et retirez le film de protection des piles. Remettez ensuite le couvercle en place. **Il faut veiller à ce que le marquage « + » des piles soit visible vers l'extérieur.**

4. INFORMATIONS SUR LE FILTRE - INTERVALLE DE REMPLACEMENT

4.1. TYPES DE FILTRES

Préfiltre en tissu synthétique

- Filtre les grosses particules comme les cheveux humains, les poils d'animaux, les fibres de coton, etc.

Unités de filtration multicomposants

- Purification de l'air ambiant pour éliminer les particules fines, les pores de moisissures, le pollen et les allergènes, les germes, les virus et les bactéries.
- Élimination des odeurs désagréables et les gaz toxiques de l'air ambiant.

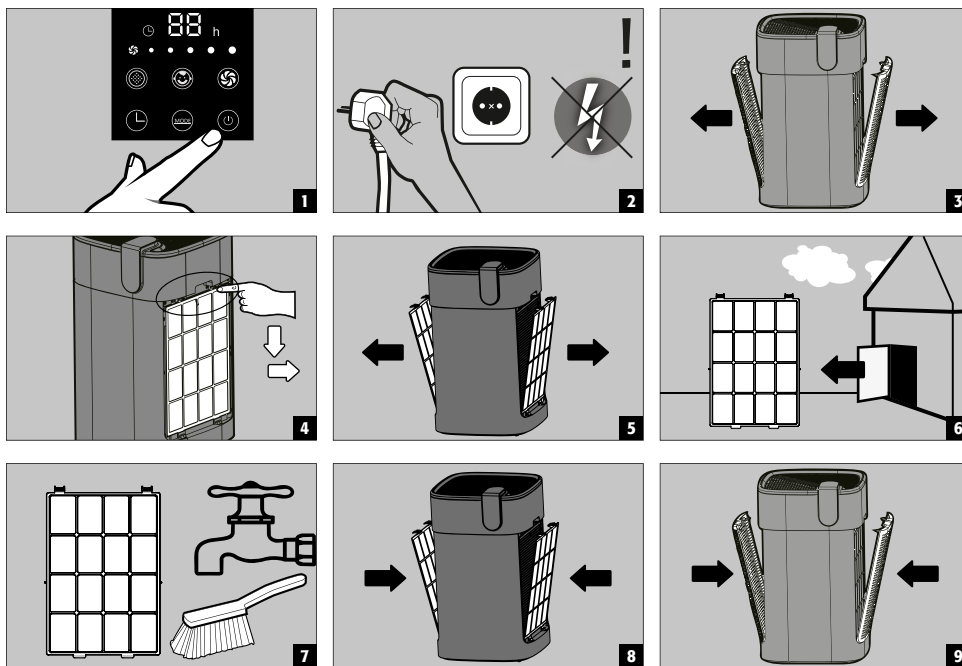
Sont compris dans la livraison :

- Sur le côté gauche de l'appareil : filtre combiné composé d'un filtre EPA E12 et d'un filtre à charbon actif.
- Sur le côté droit de l'appareil : filtre HEPA H14 selon DIN EN 1822, y compris filtre G4 pour les grosses poussières.

4.2. NETTOYAGE DU PRÉFILTRE

La fréquence de nettoyage nécessaire dépend de la durée de fonctionnement, du niveau de fonctionnement défini et du degré de pollution de l'air effectif. Normalement, il doit être nettoyé tous les 2 à 3 mois. Veuillez nettoyer en temps opportun car sinon l'efficacité du purificateur est altérée.
(Remarques importantes, voir point 3.1 Fonction de filtration)

Rythme d'entretien	Mesures
env. tous les 2-3 mois (voir ci-dessus)	<ul style="list-style-type: none"> • Nettoyez les surfaces des deux préfiltres en tissu synthétique avec brosse à main ou nettoyez-les avec de l'eau. • Laissez bien sécher.



ATTENTION :

Retirez les préfiltres à mailles en plastique du boîtier avant le nettoyage, afin de ne pas remuer la poussière sur l'appareil et sortez-le du bâtiment à des fins de nettoyage.. **Le filtre est sensible. Lors du nettoyage, n'appuyez pas trop sur le filtre !**

DE

EN

NL

FR

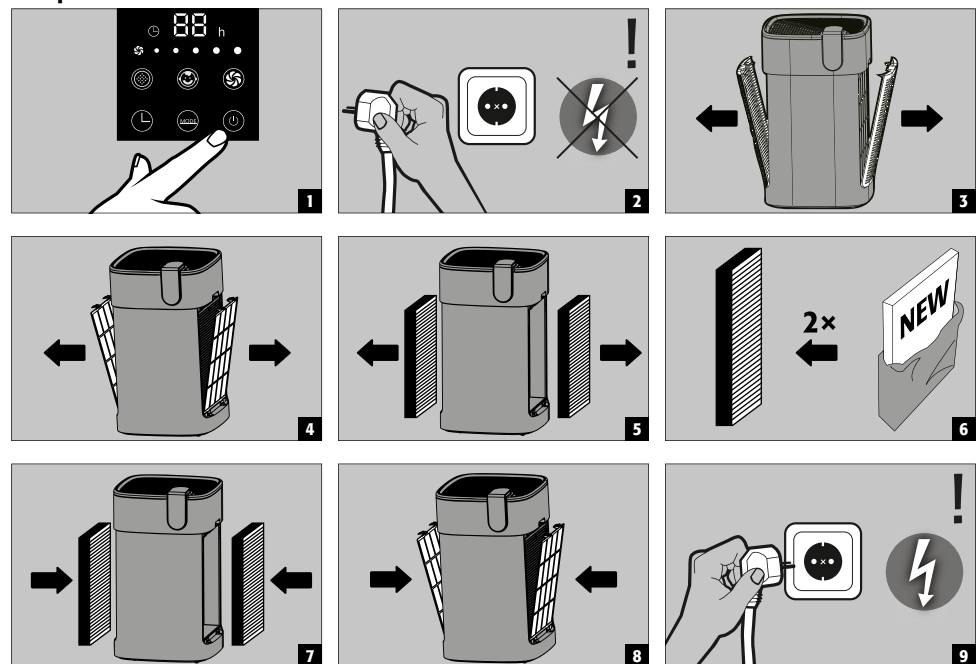
ES

4.3. REMPLACEMENT DU FILTRE

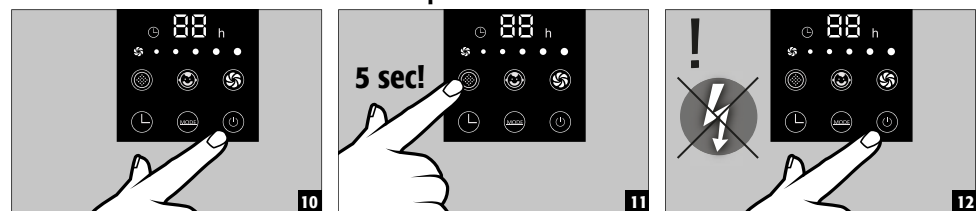
La fréquence de remplacement du filtre nécessaire dépend ici aussi de la durée de fonctionnement, du niveau de fonctionnement défini et du degré de pollution de l'air effectif.

Un compteur d'heures de fonctionnement intégré avec affichage visuel du FILTRE indique la nécessité de remplacer le filtre. (Remarques importantes, voir point 3.1 Fonction de filtration)

Remplacement du filtre



REINITIALISATION de la minuterie de remplacement du filtre

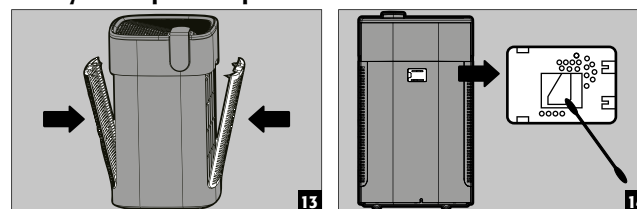


ATTENTION :

En mode normal appuyez brièvement sur le bouton du filtre, les heures de fonctionnement déjà écoulées s'affichent alors. L'affichage indique d'abord les milliers, puis les centaines, les dizaines et les unités. L'exemple ci-dessous représente l'affichage de 2 802 heures de fonctionnement :



Nettoyer le capteur de particules



REMARQUE :

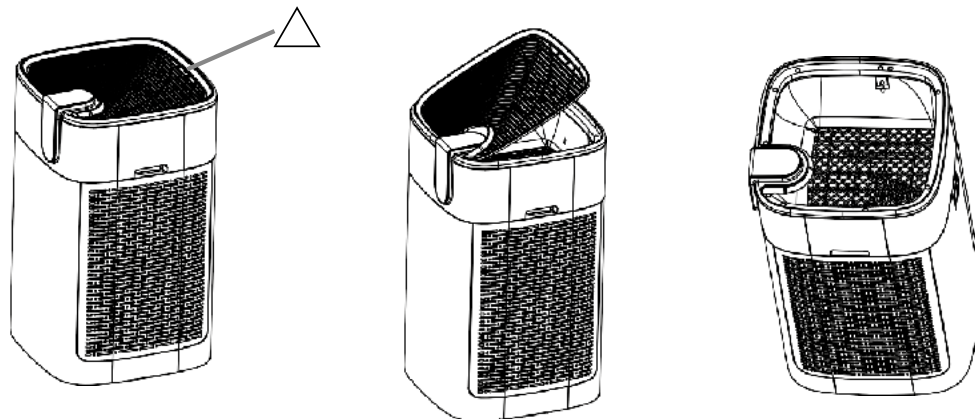
Nettoyez le couvercle de la trappe du capteur de particules avec un aspirateur et un sèche-cheveux.

5. NETTOYAGE DE L'APPAREIL

5.1. NETTOYAGE DU BOÎTIER

- Pour nettoyer le boîtier, débranchez d'abord systématiquement la fiche secteur
- Nettoyez l'appareil avec un chiffon microfibras
- Il ne faut pas utiliser de l'eau pour nettoyer l'appareil

5.2. NETTOYAGE DE LA SORTIE D'AIR



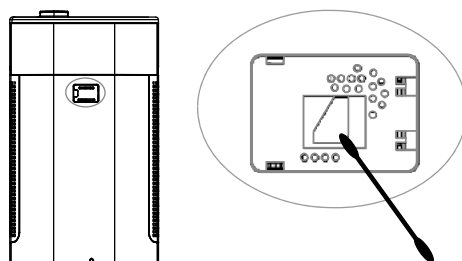
- Désactivez l'alimentation électrique et débranchez la fiche de la prise.
- Saisissez le côté de la grille d'aération avec le symbole (de triangle) à la main et tirez-la vers le haut pour la retirer.



ATTENTION :

Si vous retirez la grille alors que l'appareil est encore en fonctionnement, le purificateur d'air s'arrête automatiquement, jusqu'à ce que la grille soit remise en place

5.3. NETTOYAGE DU CAPTEUR DE PARTICULES



- À effectuer environ une fois tous les deux mois
- Retirez le couvercle du capteur de particules
- Essuyez régulièrement la lentille avec un coton-tige sec pour éliminer les salissures.
- L'humidité ou la fumée de tabac peuvent altérer le bon fonctionnement



ATTENTION :

- N'insérez pas le coton-tige dans un autre endroit que la lentille
- Débranchez impérativement au préalable le câble secteur de la prise
- Si les conditions d'éclairage sont mauvaises, veuillez utiliser une source d'éclairage supplémentaire

DE

EN

NL

FR

ES

6. DÉPANNAGE

Dysfonctionnements fréquents, description du code d'erreur et méthode de dépannage

Défaut	Mesures
Allumage impossible (Le voyant POWER ne s'allume pas)	Vérifiez que la fiche secteur est bien enfoncée dans la prise. Vérifiez que les couvercles des conduits d'arrivée d'air tiennent bien en place.
Allumage impossible (Le voyant POWER clignote) Le bouton POWER ne réagit pas	Vérifiez que le couvercle de la sortie d'air sur la partie supérieure de l'appareil est monté correctement.
L'air est pollué, le voyant d'affichage est cependant allumé durablement en « vert ».	Vérifiez que l'emplacement d'installation de l'appareil correspond aux conditions d'installation et que l'air pollué peut être absorbé facilement par l'appareil. Déplacez l'appareil le cas échéant.
Le voyant d'affichage de la pollution de l'air reste en « rouge » alors que l'appareil fonctionne correctement.	Vérifiez si le capteur de particules est encrassé et nettoyez-le si nécessaire.
Il y a des bruits de grésillements pendant le fonctionnement	Ouvrez le couvercle de sortie d'air sur la partie supérieure de l'appareil et éliminez les particules de poussière éventuelles.
L'air purifié a une odeur désagréable	Vérifiez si le filtre est encrassé ou s'il n'a pas été remplacé depuis longtemps. Nettoyez et remplacez le filtre régulièrement.
Le purificateur d'air ne passe pas automatiquement en mode Veille la nuit.	Vérifiez si le mode Automatique est activé. Passez en mode Automatique le cas échéant.

7. CARACTÉRISTIQUES TECHNIQUES

Modèle	PURIFIAIR.620
Tension nominale	AC 220~240 V
Fréquence nominale 50/60 Hz	50/60 Hz
Puissance nominale (5 niveaux)	Mode veille 5,5 W – mode Turbo 40 W
Niveau d'émission de bruit (5 niveaux)	31–49 dB(A)
Débit volumétrique	620 m ³ /h
Délai suggéré pour remplacer les filtres	Préfiltre en tissu synthétique : tous les 2 ans (code article du filtre de remplacement 39422) Unité de filtration multicomposant : après 3000 heures de fonctionnement (code article du filtre de remplacement 39326)
Poids net	14 kg
Dimensions du produit (l × p × h)	400 × 400 × 669 mm

DE

EN

NL

FR

ES

MANUAL DE INSTRUCCIONES

Estimada clienta, estimado cliente:

Gracias por haber adquirido un purificador de aire de nuestra empresa.

Lea detenidamente este manual de instrucciones. Conozca en detalle las ventajas y la facilidad de uso de nuestros purificadores de aire.

Muchas gracias.
Su equipo de asecos

1. INFORMACIÓN SOBRE EL PRODUCTO.....	43
1.1. Función del aparato.....	43
1.2. Características del aparato.....	43
1.3. Indicaciones importantes sobre el manejo.....	44
2. INSTALACIÓN ▪ PUESTA EN SERVICIO.....	44
2.1. Condiciones de instalación.....	44
2.2. Instalación de los filtros.....	45
2.3. Conexión del suministro de corriente.....	45
3. FUNCIÓN.....	45
3.1. Panel de mando.....	45
3.2. Tabla de correspondencia del valor PM.....	46
3.3. Mando a distancia.....	46
4. INFORMACIÓN SOBRE LOS FILTROS ▪ INTERVALOS DE SUSTITUCIÓN.....	47
4.1. Tipos de filtros.....	47
4.2. Limpieza del prefiltro.....	47
4.3. Cambio de filtro.....	48
5. LIMPIEZA DEL APARATO.....	49
5.1. Limpieza de la carcasa.....	49
5.2. Limpieza de la salida de aire.....	49
5.3. Limpieza del sensor de partículas.....	49
6. SUBSANACIÓN DE FALLOS.....	50
7. DATOS TÉCNICOS.....	50

1. INFORMACIÓN SOBRE EL PRODUCTO

1.1. FUNCIÓN DEL APARATO

- Filtración de polvo fino, esporas de moho, polen y alérgenos, gérmenes, virus y bacterias en el aire de espacios interiores.
- Eliminación del olor desagradable y los gases nocivos del aire en espacios interiores.
- Cada purificador de aire PURIFIAIR.620 ofrece un caudal de entre 160 y 620 m³/h (5 niveles de funcionamiento).
- Es apto para salas con un volumen de aprox. 100 m³ (correspondiente a una superficie de 40 m² con una altura de 2,5 m).
- Para espacios de mayor tamaño, se recomienda utilizar un mayor número de aparatos.

1.2. CARACTERÍSTICAS DEL APARATO

- Indicación en color para detectar y consultar rápidamente la concentración de partículas en el aire con cuatro niveles (verde/nivel bajo hasta rojo/nivel elevado).
- Gracias a la aspiración bilateral del aire contaminado y la unidad de filtrado multietapa integrada, la capacidad de limpieza del aparato garantiza una estabilidad a largo plazo.
- El sensor PM1.0 integrado detecta la calidad del aire en tiempo real.
- Funcionamiento mediante control automático, manejo manual o mediante el modo nocturno.
- Posibilidad de elección de 4 modos de limpieza: automático, manual, modo nocturno y modo turbo

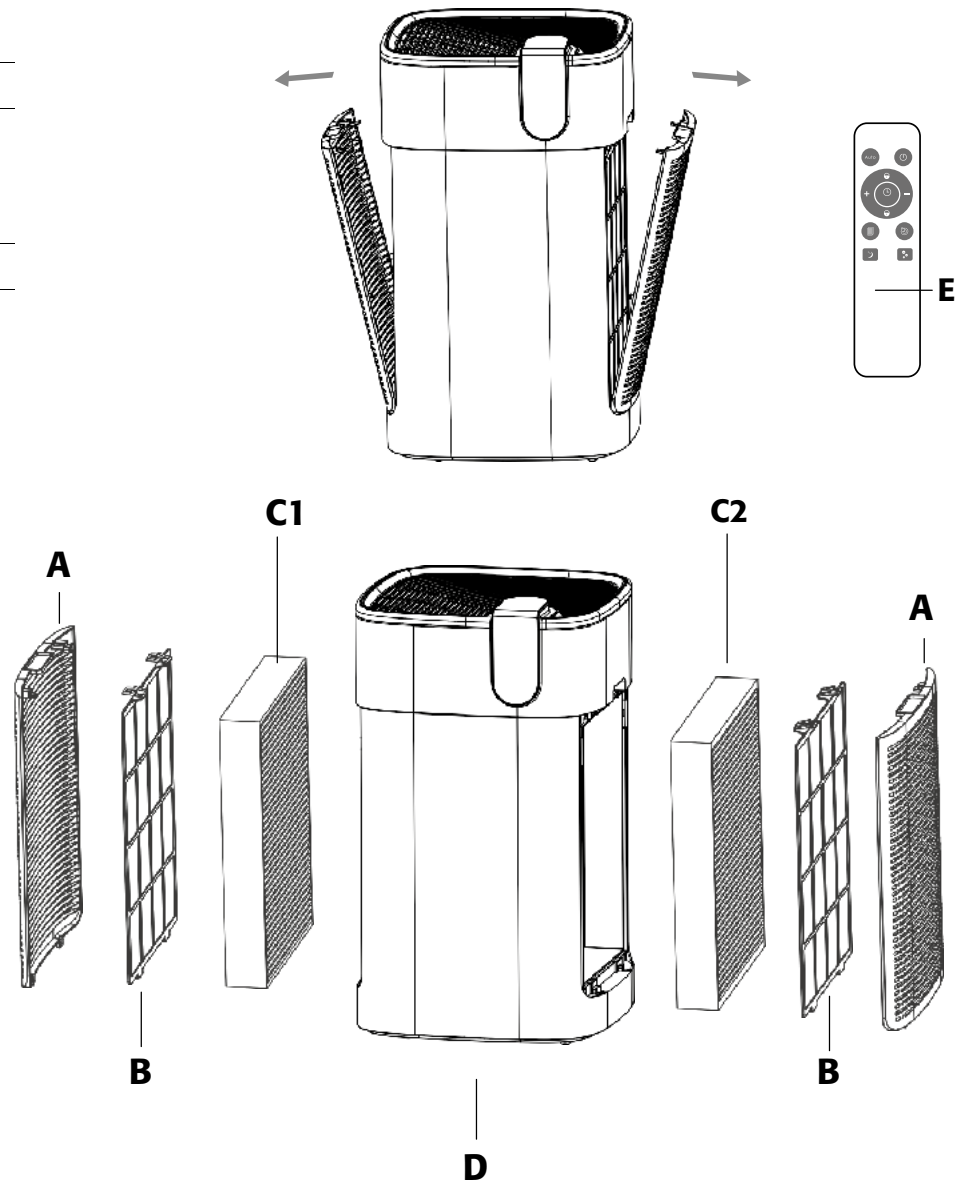
A Cubiertas laterales

B Prefiltro de tejido plástico

C Paquete de filtro combinado:
C1 – EPA E12/carbón activo
C2 – Filtro combinado G4/
HEPA H14

D Unidad de la carcasa

E Mando a distancia



DE

EN

NL

FR

ES

1.3. INDICACIONES IMPORTANTES SOBRE EL MANEJO

- Si el nivel de humedad ambiental en espacios interiores es demasiado elevado, es posible que se acumule agua de condensación sobre el sensor de calidad del aire.
- Aunque la calidad del aire sea óptima, en ese caso el indicador luminoso de estado situado en el panel de mando indica que la calidad del aire es deficiente. El aparato sigue funcionando en el modo automático a un nivel de rendimiento elevado.
- En este caso, recomendamos seleccionar el modo manual y ajustar manualmente el nivel de rendimiento.

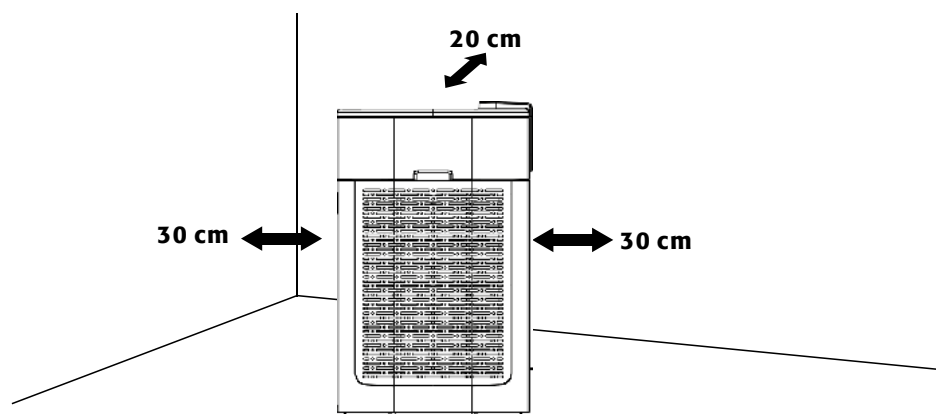


ATENCIÓN: ¡TENGA EN CUENTA LO SIGUIENTE!

- › No toque el enchufe de red con las manos mojadas.
- › Asegúrese de que el suministro de corriente está desconectado antes de limpiar el purificador de aire.
- › Durante el funcionamiento del purificador de aire, asegúrese de mantener una distancia de 20 cm respecto a la parte posterior y más de 30 cm de distancia en ambos lados. Utilice este producto sobre una superficie seca, estable y llana. Manténgalo alejado de las fuentes de calor.
- › ¡Solo puede garantizarse un funcionamiento correcto con una tensión de red de 230V / 50 Hz! No abra el bastidor y no realice trabajos de reparación en el producto por sí mismo. Los trabajos de reparación deben ser realizados por personal especializado. No vierta agua, otros líquidos ni productos de limpieza inflamables sobre el aparato, ya que, de lo contrario, podrían producirse daños en el aparato o un incendio debido a las descargas eléctricas.
- › No limpie la carcasa con disolventes ni productos líquidos químicos para evitar que se produzcan daños en la carcasa exterior. Asegúrese de mantener el flujo de aire despejado. El polvo, las fibras de algodón, el cabello u otros materiales no deben bloquear la entrada de aire. No coloque ningún objeto sobre la salida de aire y no toque su interior.
- › Si el aparato no va a ser utilizado durante un periodo de tiempo prolongado, desconecte el enchufe de la toma de corriente. Informe a los niños de que no deben tocar ni utilizar este purificador.
- › No cubra la entrada ni la salida de aire.

2. INSTALACIÓN - PUESTA EN SERVICIO

2.1. CONDICIONES DE INSTALACIÓN



ATENCIÓN:

Durante el funcionamiento del purificador de aire, asegúrese de mantener una distancia de 20 cm respecto a la parte posterior y más de 30 cm de distancia en ambos lados.

2.2. INSTALACIÓN DE LOS FILTROS

Los filtros ya están instalados y listos para su funcionamiento.

2.3. CONEXIÓN DEL SUMINISTRO DE CORRIENTE

Retire el sujetacables del cable de alimentación y conecte el enchufe en la toma de corriente. Tras la conexión del suministro de corriente, el símbolo POWER del panel de mando se ilumina en color rojo. El aparato se encuentra en el modo de Standby.



ATENCIÓN:

Tenga en cuenta la información relativa al suministro de corriente autorizado que figura en el apartado DATOS TÉCNICOS.

3. FUNCIÓN

3.1. PANEL DE MANDO



Indicador LED de la calidad del aire



Conexión y desconexión

Al accionar el botón suena una breve señal acústica. El símbolo se ilumina en color verde y se activa el modo automático del aparato. El símbolo AUTO se ilumina en color blanco.



Selección del modo

Pulse el botón «MODE» con el aparato conectado para seleccionar uno de los tres modos de funcionamiento ajustados:

Modos de funcionamiento

	Modo automático <ul style="list-style-type: none">El rendimiento del purificador de aire se ajusta y se adapta automáticamente en función de los datos del sensor.El símbolo AUTO se ilumina en color blanco cuando este modo está activo.El símbolo AUTO se ilumina con la mitad de su intensidad cuando este modo está desactivado.
	Modo turbo <ul style="list-style-type: none">El símbolo del cigarrillo se ilumina y el aparato cambia al modo turbo.El símbolo del cigarrillo se ilumina en color blanco cuando este modo está activo.
	Modo nocturno <ul style="list-style-type: none">El nivel de intensidad de la iluminación del aparato se reduce a la mitad.El aparato funciona exclusivamente a un nivel bajo y no es controlado por los sensores. El símbolo de la luna se ilumina en color blanco cuando este modo está activo.

En caso de seleccionar adicionalmente el temporizador, este se muestra en segundo plano. Una vez transcurrido el periodo de tiempo ajustado, se conecta automáticamente el modo Standby del aparato.



Modo manual

Con el aparato conectado, ajuste manualmente el nivel de funcionamiento pulsando el botón de velocidad. El motor no queda controlado por el sistema de sensores.

DE

EN

NL

FR



ES



Función de filtrado

Este aparato dispone de una función para la sustitución regular de las unidades de filtrado. El ciclo de sustitución ha sido configurado en 3.000 horas de servicio. Al alcanzar este número de horas de servicio, el indicador luminoso del panel de mando se ilumina de forma permanente y solicita al usuario la sustitución de los componentes del filtro.

Limpiar o sustituir el filtro con EPIS (guantes y máscara FFP2).

	Normal		
Limpiar el prefiltro de tejido plástico	Ninguna indicación		Parpadea en color rojo --> Limpiar el prefiltro --> Reiniciar, para restablecimiento pulse prolongadamente la tecla de función del filtro (No hay restablecimiento de las horas de servicio)
Sustituir las unidades de filtrado multietapa (en ambos lados)	Ninguna indicación		Al alcanzar 3.000 horas de servicio: Se ilumina de forma permanente en color rojo --> Deseche el filtro en la basura doméstica --> Una pulsación prolongada de la tecla de función del filtro reinicia el aparato (Restablecimiento de las horas de servicio)



ATENCIÓN:

Pulse brevemente la tecla del filtro en modo normal para visualizar las horas de servicio transcurridas. En primer lugar se muestra el dígito correspondiente a la unidad de millar, después la centena, la decena y la unidad.

El siguiente ejemplo muestra la indicación de 2.802 horas de servicio:



Seguro infantil

Con el aparato conectado, pulse la tecla «Seguro infantil» durante 5 segundos y se activará el modo del seguro infantil en el aparato. En este modo de servicio, no es posible manejar las teclas del aparato ni el mando a distancia. Puede desactivar el modo del seguro infantil pulsando de nuevo la tecla durante 5 segundos.



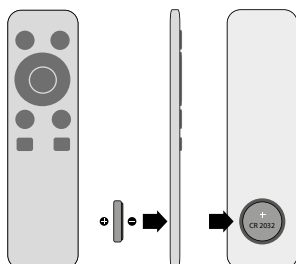
Función del temporizador

Con el aparato conectado, cada vez que toque la tecla «TIMER» se prolongará un segundo más el tiempo de funcionamiento del purificador de aire. Al finalizar este tiempo, se activa el modo Standby en el aparato. El tiempo máximo es de 12 horas. El temporizador se desconecta al tocar la tecla 13 veces.

3.2. TABLA DE CORRESPONDENCIA DEL VALOR PM

Capacidad PM 1.0 µg/m ³	5-35	36-75	76-150	151-500
Concentración de partículas	baja (verde)	normal (azul)	alta (naranja)	muy alta (rojo)
Velocidad	velocidad baja	velocidad media	velocidad alta	velocidad turbo
Nivel de velocidad	• • •	• • • •	• • • • •	• • • • • •

3.3. MANDO A DISTANCIA



Este purificador se suministra con un mando a distancia que funciona con pilas de botón. En caso de no utilizarlo durante un periodo de tiempo prolongado, extraiga las pilas. Cada tecla del mando a distancia se corresponde con una tecla del panel de mando. En general, las funciones y los métodos de funcionamiento son idénticos.

Atención: al utilizarlo por primera vez, retire la cubierta del compartimento de la pila (p. ej., con una moneda) y extraiga la lámina protectora de la pila. A continuación, vuelva a colocar la cubierta. **Asegúrese de que la marca «+» de la pila de botón quede visible desde el exterior**

4. INFORMACIÓN SOBRE LOS FILTROS - INTERVALOS DE SUSTITUCIÓN

4.1. TIPOS DE FILTROS

Prefiltro de tejido plástico

- Filtra las partículas de mayor tamaño, como el cabello humano, el pelaje de los animales, las fibras de algodón, etc.

Unidades de filtrado multietapa

- Filtración del polvo fino, esporas de moho, polen y alérgenos, gérmenes, virus y bacterias en el aire de espacios interiores.
- Eliminación del olor desagradable y los gases nocivos del aire en espacios interiores.

Incluye:

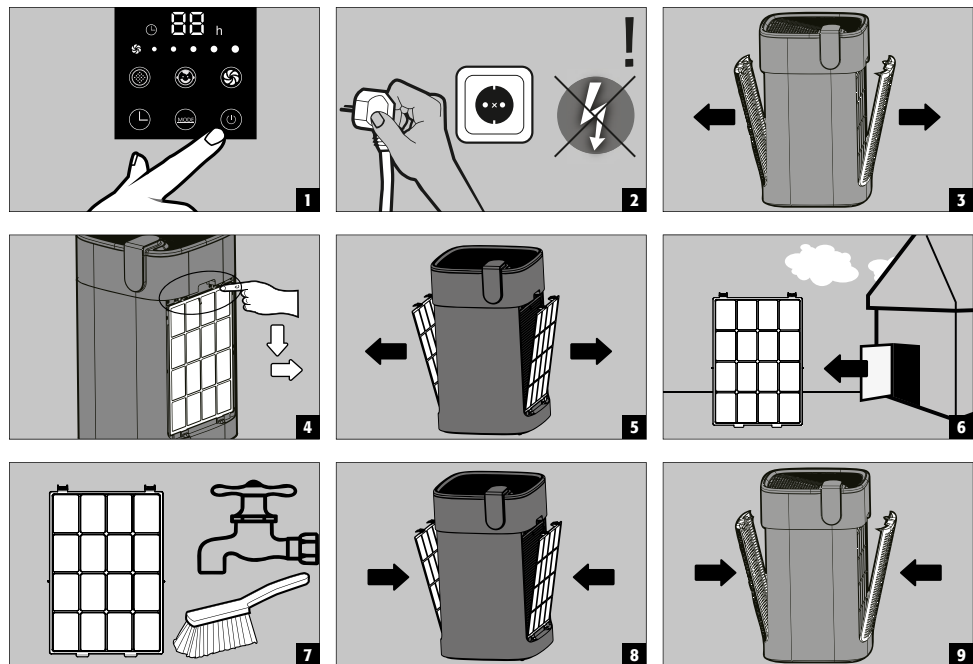
- En el lado izquierdo de la unidad: filtro combinado compuesto por filtro EPA E12 y filtro de carbón activado.
- En el lado derecho de la unidad: filtro HEPA H14 según DIN EN 1822 incl. filtro de polvo grueso G4.

4.2. LIMPIEZA DEL PREFILTRO

La frecuencia de limpieza necesaria queda determinada por el tiempo de funcionamiento, el nivel de funcionamiento ajustado y el grado de contaminación del aire existente. Normalmente, debe limpiarse cada 2-3 meses. Realice los trabajos de limpieza en su debido momento, ya que, de lo contrario, la eficiencia de la limpieza se vería afectada.

(Para notas importantes, véase el punto 3.1 Función del filtro)

Ritmo de limpieza	Medidas
cada 2-3 meses (ver arriba)	<ul style="list-style-type: none"> • Limpie la superficie de los dos prefiltros de tejido plástico con cepillo de mano o con agua. • Deje que se seque totalmente.



ATENCIÓN:

Retire los prefiltros de malla de plástico de la carcasa antes de limpiar, para no levantar polvo en el dispositivo y llévelo fuera del edificio para limpiarlo. El filtro es sensible. **iNo ejerza demasiada presión sobre el filtro durante su limpieza!**

DE

EN

NL

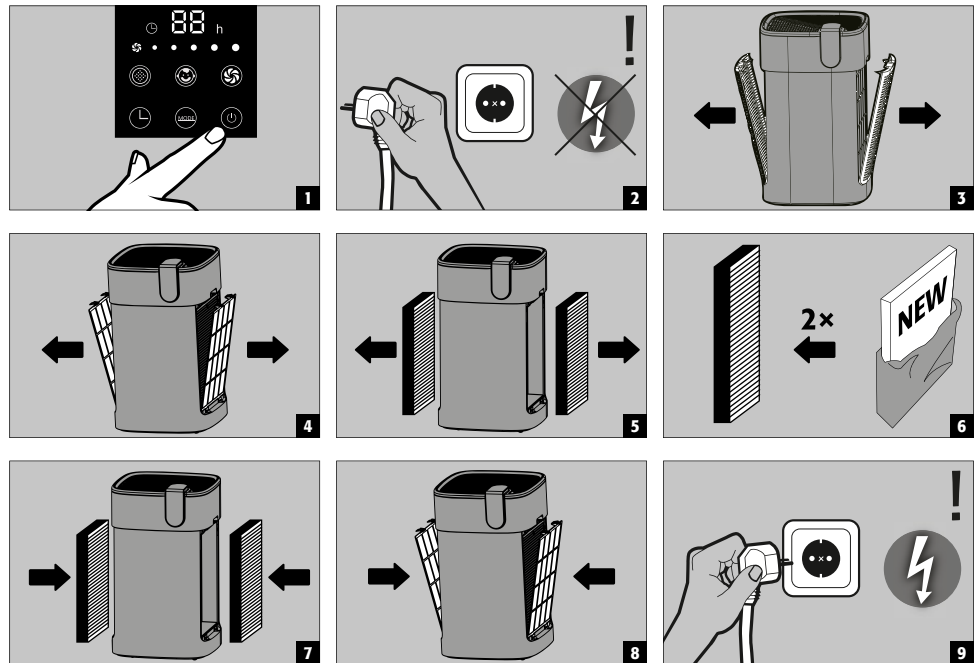
FR

ES

4.3. CAMBIO DE FILTRO

En este caso, la frecuencia de sustitución del filtro necesaria queda determinada también por el tiempo de funcionamiento, el nivel de funcionamiento ajustado y el grado de contaminación del aire existente. El contador de horas de servicio integrado incl. la indicación óptica del FILTRO informa sobre la necesidad de sustituir el filtro. (Para notas importantes, véase el punto 3.1 Función del filtro)

Cambio de filtro



RESET del temporizador de cambio de filtro

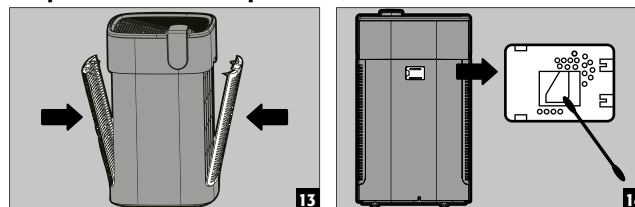


ATENCIÓN:

Pulse brevemente la tecla del filtro en modo normal para visualizar las horas de servicio transcurridas. En primer lugar se muestra el dígito correspondiente a la unidad de millar, después la centena, la decena y la unidad. El siguiente ejemplo muestra la indicación de 2.802 horas de servicio:



Limpieza del sensor de partículas



INDICACIÓN:

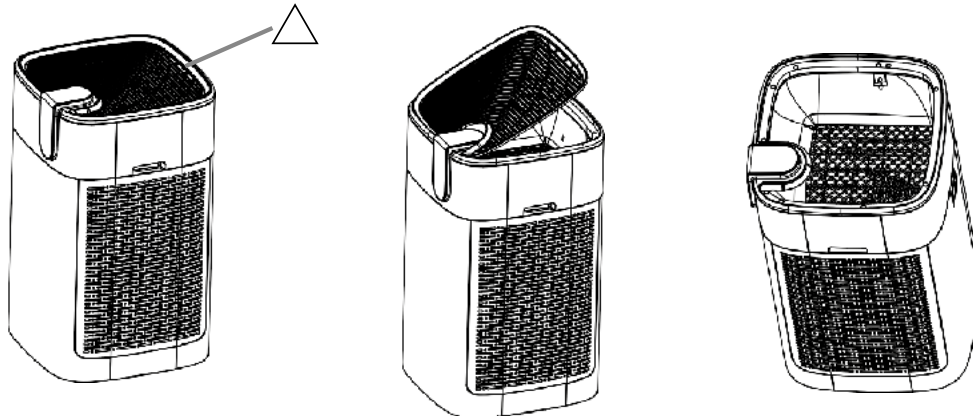
Limpe la cubierta del sensor de partículas con un aspirador o un secador de pelo.

5. LIMPIEZA DEL APARATO

5.1. LIMPIEZA DE LA CARCASA

- Para limpiar el aparato, desconecte siempre primero el enchufe de la red.
- Limpie el aparato con un paño de microfibras.
- No utilice agua para limpiar el aparato.

5.2. LIMPIEZA DE LA SALIDA DE AIRE



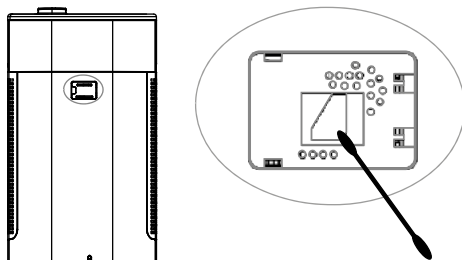
- Desconecte el suministro de corriente y extraiga el enchufe de la toma de corriente.
- Sujete con la mano el lateral de la rejilla de aire con el símbolo (del triángulo) y extráigala desplazándola hacia arriba.



ATENCIÓN:

Si retira la rejilla mientras el aparato se encuentra todavía en funcionamiento, el purificador de aire se detiene automáticamente hasta que haya colocado de nuevo la rejilla.

5.3. LIMPIEZA DEL SENSOR DE PARTÍCULAS



- Realizar aprox. una vez cada dos meses
- Retire la cubierta del sensor de partículas.
- Limpie regularmente la lente con un bastoncillo de algodón seco para eliminar la suciedad.
- La humedad o el humo del tabaco pueden afectar negativamente a su funcionamiento correcto.



ATENCIÓN:

- No introduzca el bastoncillo de algodón en ningún otro lugar que no sea la lente.
- Es imprescindible que extraiga previamente el enchufe del cable de alimentación.
- En caso de condiciones luminosas deficientes, utilice una fuente de luz adicional.

DE

EN

NL

FR

ES

6. SUBSANACIÓN DE FALLOS

Funciones de error frecuentes, descripción del código de error y método para la subsanación de los fallos

Avería	Medidas
No es posible conectar el aparato. (El testigo luminoso Power no se ilumina.)	Compruebe si el enchufe está conectado correctamente a la toma de corriente. Compruebe si las cubiertas de los canales de entrada de aire están colocadas correctamente.
No es posible conectar el aparato. (El testigo luminoso Power parpadea.) La tecla Power no reacciona	Compruebe si la cubierta de la salida del aire situada en la parte superior del aparato está colocada correctamente y de forma alineada.
Existe contaminación en el aire, pero el indicador se ilumina permanentemente en color «verde».	Compruebe si el lugar de instalación del aparato cumple los requisitos de instalación y el aparato puede captar el aire contaminado fácilmente. En caso necesario, cambie el lugar de instalación.
Aunque el aparato funcione de forma consecuente, el testigo luminoso de contaminación del aire se ilumina en color «rojo».	Compruebe si el sensor de partículas está sucio y límpielo en caso necesario.
Se escucha un ruido crepitante durante el funcionamiento.	Abra la cubierta de la salida del aire situada en la parte superior del aparato y elimine las eventuales partículas de polvo.
El aire purificado posee un olor desagradable.	Compruebe si el filtro está sucio o si no ha sido sustituido durante un periodo de tiempo prolongado. Limpie y sustituya el filtro regularmente.
El purificador de aire no activa automáticamente el modo nocturno por la noche.	Compruebe si está activado el modo automático. En caso necesario, cambie al modo automático.

7. DATOS TÉCNICOS

Modelo	PURIFIAIR.620
Tensión nominal	220~240 V CA
Frecuencia nominal 50/60 Hz	50/60 Hz
Potencia nominal (5 niveles)	Modo nocturno 5,5 W – Modo turbo 40 W
Nivel de ruido (5 niveles)	31–49 dB(A)
Caudal	620 m ³ /h
Periodo de tiempo recomendado para el cambio de los filtros	Prefiltro de tejido plástico: cada 2 años (núm. pedido del filtro de repuesto 39422) Unidad de filtrado multietapa: después de 3000 horas de funcionamiento (núm. pedido del filtro de repuesto 39326)
Peso neto	14 kg
Dimensiones del producto (An x Pr x Al)	400 x 400 x 669 mm

DE

EN

NL

FR

ES

asecos GmbH

Sicherheit und Umweltschutz
Weierfeldsiedlung 16-18
DE-63584 Gründau

☎ +49 6051 92200
☎ +49 6051 922010
✉ info@asecos.com

asecos Ltd.

Safety and Environmental Protection
5 Eastgate Business Centre
Eastern Avenue
Burton on Trent, Staffordshire
DE13 0AT

☎ +44 7880 435436
☎ +49 6051 922010
✉ info@asecos.co.uk

asecos bv

Veiligheid en milieubescherming
Tuinderij 15
NL-2451 GG Leimuiden

☎ +31 172 506476
☎ +31 172 506541
✉ info@asecos.nl

asecos

Safety and Environmental Protection Inc.
19109 West Catawba Avenue, Suite 200
Cornelius, NC 28031
USA

☎ +1 704 8973820
☎ +49 6051 922010
✉ info@asecos.com

asecos SARL

Sécurité et protection de l'environnement
1, rue Pierre Simon de Laplace
FR-57070 Metz

☎ +33 3 87 78 62 80
☎ +33 3 87 78 43 19
✉ info@asecos.fr

asecos Schweiz AG

Sicherheit und Umweltschutz
Gewerbe Brunnmatt 5
CH-6264 Pfaffnau

☎ +41 62 754 04 57
☎ +41 62 754 04 58
✉ info@asecos.ch

asecos S.L.

Seguridad y Protección del
Medio Ambiente
CIM Vallès, C/ Calderi S/N
Oficinas 75 a 77
ES-08130 - Santa Perpètua de Mogoda
Barcelona

☎ +34 935 745911
☎ +34 935 745912
✉ info@asecos.es